



28ª Edição
6ª Região Estado de São Paulo
De 17 a 22 de Abril de 2026
Araçatuba / SP

28ª Edição
6ª Região Esportiva do Estado de São Paulo
De 17 a 22 de abril de 2026
Araçatuba

Boletim Oficial n° 1



28ª Edição
6ª Região Estado de São Paulo
De 17 a 22 de Abril de 2026
Araçatuba / SP

*A Araçatuba celebra, com imenso orgulho, a honra de mais uma vez ser escolhida como sede do **28º Jogos da Melhor Idade (JOMI) – edição 2026.***

Após o sucesso consolidado das edições anteriores, nosso município se prepara para, novamente, ser palco de um grandioso encontro que une esporte, saúde, convivência e qualidade de vida. Temos plena convicção de que esta edição será ainda mais especial, marcada pela excelência na organização e pelo acolhimento que é marca da nossa cidade.

O JOMI vai muito além da competição. É um verdadeiro movimento de valorização da pessoa idosa, incentivando o envelhecimento ativo, promovendo bem-estar e fortalecendo laços de amizade e integração entre os participantes. Cada atleta representa uma história de superação, vitalidade e inspiração para toda a sociedade.

Receber um evento dessa magnitude reafirma o compromisso de Araçatuba com políticas públicas voltadas à qualidade de vida, ao respeito e à valorização do ser humano. É a demonstração de que acreditamos em uma sociedade mais inclusiva, ativa, saudável e solidária.

De braços abertos, Araçatuba acolhe todos os atletas, dirigentes e visitantes com carinho, respeito e gratidão, desejando a todos uma experiência inesquecível.

Lucas Pavan Zanatta
Prefeito de Araçatuba



28ª Edição
6ª Região Estado de São Paulo
De 17 a 22 de Abril de 2026
Araçatuba / SP

É hora de celebrar a alegria, a amizade e a energia que não tem idade!

Nos Jogos da Melhor Idade, o importante é se movimentar, sorrir e viver intensamente.

Vamos juntos mostrar que a melhor fase da vida é agora.

Que Araçatuba abra o calendário 2026 do Jomi em grande estilo!

Claudia Carletto

Secretária de Estado de Esportes do Estado de São Paulo



28ª Edição
6ª Região Estado de São Paulo
De 17 a 22 de Abril de 2026
Araçatuba / SP

No Jomi, cada passo é uma vitória, cada sorriso é uma conquista e cada participação é motivo de orgulho.

Mais do que competir, é sobre celebrar a vida, fazer amizades e mostrar que a energia não tem prazo de validade.

Vamos juntos fazer desses jogos uma experiência inesquecível!

Debora Fellao Almeida

Coordenadora de Políticas Públicas da Secretaria de Esportes do Estado de São Paulo



28ª Edição
6ª Região Estado de São Paulo
De 17 a 22 de Abril de 2026
Araçatuba / SP

Cada participante do Jomi é um exemplo de força, coragem e alegria.

Nessa competição, o importante não é vencer o outro, mas superar a si mesmo, fazer amizades e aproveitar cada instante.

Sigam confiantes, com orgulho de tudo que já viveram e ainda vão conquistar. Estamos juntos, torcendo por vocês em cada passo.

Georgios Stylianos Hatzidakis
Diretor da Divisão de Esportes do Estado de São Paulo



28ª Edição
6ª Região Estado de São Paulo
De 17 a 22 de Abril de 2026
Araçatuba / SP

Temos profundo orgulho por fazer parte da Chefia do Comitê Dirigente deste evento, pois acreditamos firmemente em seus objetivos, em seus princípios e em sua importância para todos nossos “Jovens” da Melhor Idade.

Externamos nossa admiração a todos que prestam seus serviços e dedicam tempo para compartilhar seus conhecimentos para o entretenimento de nossos “atletas experientes” e dedicam tempo, atenção e carinho a seus educandos; referimo-nos aos senhores Técnicos, Professores e Dirigentes. Ainda demonstramos distinto respeito a todos aqueles que trilham o caminho do esporte, da educação e do bom exemplo para a edificação de seu caráter mesmo após longos anos de caminhada; referimos aqui a todos os atletas, aos quais desejamos carinhosamente que tornem se vencedores pelo simples fato de participarem de evento tão grandioso.

Enfim, acreditamos em muitas coisas e valorizamos a vida. Sendo assim, estamos manifestando nosso respeito às autoridades constituídas de Araçatuba por vislumbrarem um algo mais para todos, emprestando seu município para que possamos sediar mais uma vez um evento alteroso. Nossa saudação ao povo amigo desta cidade que demonstra apreço e consideração com seus visitantes e nos recebe de braços e corações abertos.

Aos nossos amigos e companheiros da Secretaria de Esportes do Estado que, conosco, aceitaram o desafio em realizar mais este evento de nosso calendário esportivo em período tão atípico que vivemos pós pandemia, desejo ensejar nossos agradecimentos e incentivo para que possamos dedicar todo o nosso melhor, como sempre fizemos. Aos nossos superiores, um agradecimento dissemelhante por haverem depositado confiança em nossos nomes para chefiar este evento sublime.

Trabalhemos, pois, sob a égide da honra, da ética e da responsabilidade, para que os frutos a serem colhidos sejam doces ao espírito, leves à alma e profícuos no dia a dia de nossas funções, seja como atleta, seja como árbitro, como dirigentes, como colaboradores, ou simplesmente, como amigos.

Elevemos as nossas preces ao todo poderoso, para que nos abençoe e nos proteja eternamente.

Um forte abraço a todos e sucesso.

Wanderley Pintão Bellinati / José Augusto Machado

Chefia do Comitê Dirigente



28ª Edição
6ª Região Estado Estado de São Paulo
De 17 a 22 de Abril de 2026
Araçatuba / SP

Queridos participantes do 28º Jogos da Melhor Idade (JOMI) – edição 2026,

Como o tempo passa rápido! Parece que foi ontem que vivenciamos juntos momentos inesquecíveis, e hoje temos a alegria de receber novamente atletas e delegações de toda a região em nossa querida Araçatuba.

De braços abertos, acolhemos cada um de vocês: atletas, comissões técnicas, dirigentes e organizadores. Sejam todos muito bem-vindos!

Preparamos cada detalhe com dedicação e carinho, buscando oferecer não apenas uma estrutura de qualidade, mas também um ambiente acolhedor, vibrante e repleto de energia positiva.

Que cada competição seja uma celebração do respeito, da amizade e do verdadeiro espírito esportivo, refletindo a essência de uma cidade que acredita no poder transformador do esporte na vida das pessoas.

Agradeço, de forma especial, a toda equipe da Secretaria de Esportes, aos servidores da Prefeitura e à Comissão de Honra dos Jogos, com reconhecimento ao Prefeito Lucas Pavan Zanatta, à Vice-Prefeita Maria Ionice Vieira Zucon, à Primeira-Dama e madrinha Priscila Lopes Zanatta, à Presidente da Câmara Edna Flor e ao Chefe de Gabinete Nelson José da Silva, pelo apoio fundamental para a realização deste grande evento.

Graças a esse trabalho conjunto, Araçatuba se consolida cada vez mais como referência esportiva no Estado de São Paulo.

Durante esses dias, celebraremos juntos a superação, a convivência, a saúde e a alegria de viver.

Desejo a todos excelentes jogos, grandes conquistas e momentos inesquecíveis.

Um forte abraço!

Mauro Cesar Yamanoi
Secretário de Esportes, Lazer e Recreação de Araçatuba



28ª Edição
6ª Região Estado de São Paulo
De 17 a 22 de Abril de 2026
Araçatuba / SP

Comitê Dirigente

<i>Chefia</i>	Wanderley Pintão Bellinati
<i>Assistente de Chefia</i>	José Augusto Machado
<i>Comissão Técnica</i>	Edvaldo Benedito De Brito
<i>Comissão Técnica</i>	Neideval Veri
<i>Comissão de Controle</i>	Luciana Bianchi Guarizi
<i>Comissão de Controle</i>	Mario Cesar Bortoluzo
<i>Secretaria Geral</i>	Ivone Aparecida da Silva Lauton
<i>Secretaria Geral</i>	Leda Zampese Isidio
<i>Auditor Presidente CDEJD</i>	Luiz Augusto da Silva Garcia
<i>Auditor Vice Presidente</i>	Renato Soares Antonelli
<i>Auditor Membro</i>	Alexandre Requena de Oliveira
<i>Auditor Membro</i>	Mario Cesar Bortoluzo
<i>Auditor Membro</i>	Cidinei Gomes de Assis Budiski
<i>Auditor Membro</i>	Rosemeire Dias de Oliveira
<i>Procurador do CDEJD</i>	José Antonio de Carvalho
<i>Secretária CDEJD</i>	Leda Zampese Isidio
<i>Supervisão de Finanças</i>	Matheus Cardoso Lopes
<i>Auxiliar de Finanças</i>	Izilda Cristina Santiago
<i>Supervisão de Cerimonial</i>	Carmen Angela Borin Rodrigues
<i>Auxiliar de Cerimonial</i>	Sandra Cristina Matos de Carvalho
<i>Supervisão de Alojamento (arbitragem)</i>	Luciano Aparecido Marques
<i>Supervisão de Alimentação</i>	Luana Cristina Calado Marinho
<i>Supervisor de Transportes</i>	Judith Benites Nonato
<i>Supervisor de Atletismo</i>	Giocondo João Junior
<i>Assistente Aletismo</i>	Newton José de Moura Junior
<i>Supervisor de Basquetebol 3x3</i>	Rosemeire Dias de Oliveira
<i>Representante de Basquetebol 3x3</i>	Dirce dos Santos Oliveira
<i>Supervisor Bocha</i>	Carlos Alberto Maranhão
<i>Supervisor de Buraco</i>	José Domingos Fernandes Andrade
<i>Auxiliar Buraco</i>	Cristiane Jatobá Zioti



28ª Edição
6ª Região Estado de São Paulo
De 17 a 22 de Abril de 2026
Araçatuba / SP

Supervisor de Coreografia
Supervisor de Dança de Salão
Supervisor de Damas
Supervisor de Dominó
Auxiliar Dominó
Supervisor de Malha
Supervisor de Natação
Assistente Natação
Supervisor de Tênis
Supervisor de Tênis de Mesa
Supervisor de Truco
Auxiliar Truco
Supervisor de Voleibol
Representante de Voleibol
Representante de Voleibol
Representante de Voleibol
Representante de Voleibol
Supervisor de Xadrez

Glícia Maria Bellemo Cassone
Glícia Maria Bellemo Cassone
Denis Henrique da Silva Souza
Claudio Roberto dos Santos
Luana Cristina Calado Marinho
Denilson Aizza Martin
Newton José de Moura Junior
Giocondo João Junior
Alexandre Requena de Oliveira
Rita de Cassia Salinas
Clovis Aparecido Ramos
José Geraldo Kool Artioli
Reinaldo da Silva Lima
Cleber Fiorentino Nogueira
Renato Soares Antonelli
Joaquim Antonio Sanaioti
Wilson Dias dos Santos
Cidinei Gomes de Assis Budiski



28ª Edição
6ª Região Estado de São Paulo
De 17 a 22 de Abril de 2026
Araçatuba / SP

Municípios Inscritos

- | | | | |
|----|------------------------|----|-------------------------------|
| 1 | <i>Andradina</i> | 27 | <i>Monções</i> |
| 2 | <i>Araçatuba</i> | 28 | <i>Neves Paulista</i> |
| 3 | <i>Aspásia</i> | 29 | <i>Nova Canaã Paulista</i> |
| 4 | <i>Auriflama</i> | 30 | <i>Nova Granada</i> |
| 5 | <i>Avanhandava</i> | 31 | <i>Novais</i> |
| 6 | <i>Bálsamo</i> | 32 | <i>Onda Verde</i> |
| 7 | <i>Bilac</i> | 33 | <i>Palmeira d'Oeste</i> |
| 8 | <i>Birigui</i> | 34 | <i>Penápolis</i> |
| 9 | <i>Buritama</i> | 35 | <i>Pereira Barreto</i> |
| 10 | <i>Castilho</i> | 36 | <i>Potirendaba</i> |
| 11 | <i>Catanduva</i> | 37 | <i>Rubiácea</i> |
| 12 | <i>Fernandópolis</i> | 38 | <i>Rubinéia</i> |
| 13 | <i>Guarani d'Oeste</i> | 39 | <i>Santa Clara d'Oeste</i> |
| 14 | <i>Guararapes</i> | 40 | <i>Santa Fé do Sul</i> |
| 15 | <i>Icem</i> | 41 | <i>Santa Rita d'Oeste</i> |
| 16 | <i>Ilha Solteira</i> | 42 | <i>Santa Salete</i> |
| 17 | <i>Itapura</i> | 43 | <i>Santana da Ponte Preta</i> |
| 18 | <i>Jales</i> | 44 | <i>São José do Rio Preto</i> |
| 19 | <i>José Bonifácio</i> | 45 | <i>Tabapuã</i> |
| 20 | <i>Lavínia</i> | 46 | <i>Tanabi</i> |
| 21 | <i>Luiziânia</i> | 47 | <i>Três Fronteiras</i> |
| 22 | <i>Macaubal</i> | 48 | <i>Turiuba</i> |
| 23 | <i>Marinópolis</i> | 49 | <i>Urânia</i> |
| 24 | <i>Mirandópolis</i> | 50 | <i>Urupês</i> |
| 25 | <i>Mirassol</i> | 51 | <i>Valparaíso</i> |
| 26 | <i>Mirassolândia</i> | 52 | <i>Votuporanga</i> |



28ª Edição
6ª Região Estado de São Paulo
De 17 a 22 de Abril de 2026
Araçatuba / SP

Inscritos por Modalidade

Atletismo Feminino

Cat A (60 a 64 / 1966 a 1962)

1	Andradina	6	Jales	Santa Fé do Sul
2	Araçatuba	7	Marinópolis	Santana da Ponte Pensa
3	Birigui	8	Onda Verde	São José do Rio Preto
4	Guararapes	9	Pereira Barreto	Tabapuã
5	Ilha Solteira	10	Rubinéia	Tanabi

Cat B (65 a 69 / 1957 a 1961)

1	Andradina	7	Guararapes	13	Santa Fé do Sul
2	Araçatuba	8	Ilha Solteira	14	Santa Salete
3	Birigui	9	Onda Verde	15	São José do Rio Preto
4	Catanduva	10	Pereira Barreto	16	Tanabi
5	Fernandópolis	11	Rubinéia		
6	Guarani d'Oeste	12	Santa Clara d'Oeste		

Cat C (70 a 74 / 1956 a 1952)

1	Andradina	6	Jales	11	Rubinéia
2	Araçatuba	7	José Bonifácio	12	Santa Clara d'Oeste
3	Auriflama	8	Mirandópolis	13	São José do Rio Preto
4	Birigui	9	Onda Verde	14	Tabapuã
5	Guararapes	10	Pereira Barreto	15	Tanabi

Cat D (75 a 79 / 1951 a 1947)

1	Andradina	5	Jales	9	Santa Fé do Sul
2	Araçatuba	6	José Bonifácio	10	São José do Rio Preto
3	Birigui	7	Onda Verde	11	Tabapuã
4	Guararapes	8	Pereira Barreto	12	Tanabi

Cat E (80 a 84 / 1946 a 1942)

1	Andradina	6	Nova Granada	11	Santa Rita d'Oeste
2	Araçatuba	7	Onda Verde	12	Santa Salete
3	Birigui	8	Pereira Barreto	13	Santana da Ponte Pensa
4	Guararapes	9	Rubinéia	14	São José do Rio Preto
5	Jales	10	Santa Fé do Sul	15	Tabapuã

Cat F (85 a 89 / 1941 a 1937)

1	Araçatuba	4	Onda Verde	7	São José do Rio Preto
2	Birigui	5	Pereira Barreto		
3	Guararapes	6	Santa Fé do Sul		

Cat G 90 a 94 / 1936 a 1932)

1	Birigui	3	Onda Verde	5	São José do Rio Preto
2	Guararapes	4	Pereira Barreto		

Cat H (acima de 95/Nasc 1931 ou antes)

1	Guararapes	3	Pereira Barreto
2	Onda Verde	4	São José do Rio Preto



28ª Edição
6ª Região Estado de São Paulo
De 17 a 22 de Abril de 2026
Araçatuba / SP

Atletismo Masculino

Cat A (60 a 64 / 1966 a 1962)

- | | | |
|--------------|------------------------|--------------------------|
| 1 Andradina | 6 Jales | 11 Santa Fé do Sul |
| 2 Araçatuba | 7 Penápolis | 12 São José do Rio Preto |
| 3 Birigui | 8 Pereira Barreto | 13 Tanabi |
| 4 Catanduva | 9 Rubinéia | 14 Urupês |
| 5 Guararapes | 10 Santa Clara d'Oeste | |

Cat B (65 a 69 / 1957 a 1961)

- | | | |
|-----------------|------------------------|---------------------------|
| 1 Andradina | 7 Jales | 13 Santa Fé do Sul |
| 2 Araçatuba | 8 Luiziânia | 14 Santa Salete |
| 3 Birigui | 9 Neves Paulista | 15 Santana da Ponte Pensa |
| 4 Fernandópolis | 10 Pereira Barreto | 16 São José do Rio Preto |
| 5 Guararapes | 11 Rubinéia | 17 Tanabi |
| 6 Icem | 12 Santa Clara d'Oeste | 18 Urupês |

Cat C (70 a 74 / 1956 a 1952)

- | | | |
|-------------------|------------------------|---------------------------|
| 1 Andradina | 8 Jales | 15 Santa Rita d'Oeste |
| 2 Araçatuba | 9 Luiziânia | 16 Santa Salete |
| 3 Birigui | 10 Mirandópolis | 17 Santana da Ponte Pensa |
| 4 Fernandópolis | 11 Pereira Barreto | 18 São José do Rio Preto |
| 5 Guarani d'Oeste | 12 Rubinéia | 19 Urupês |
| 6 Guararapes | 13 Santa Clara d'Oeste | |
| 7 Ilha Solteira | 14 Santa Fé do Sul | |

Cat D (75 a 79 / 1951 a 1947)

- | | | |
|-------------|-------------------|--------------------------|
| 1 Andradina | 5 Guararapes | 9 Santa Fé do Sul |
| 2 Araçatuba | 6 Ilha Solteira | 10 Santa Salete |
| 3 Birigui | 7 Pereira Barreto | 11 São José do Rio Preto |
| 4 Catanduva | 8 Rubinéia | |

Cat E (80 a 84 / 1946 a 1942)

- | | | |
|-----------------|------------------------|---------------------------|
| 1 Andradina | 7 Mirassol | 13 Santa Fé do Sul |
| 2 Araçatuba | 8 Onda Verde | 14 Santa Salete |
| 3 Birigui | 9 Penápolis | 15 Santana da Ponte Pensa |
| 4 Guararapes | 10 Pereira Barreto | 16 São José do Rio Preto |
| 5 Icem | 11 Rubinéia | 17 Tanabi |
| 6 Ilha Solteira | 12 Santa Clara d'Oeste | |

Cat F (85 a 89 / 1941 a 1937)

- | | | |
|----------------|-----------------------|-------------------------|
| 1 Birigui | 5 Pereira Barreto | 9 São José do Rio Preto |
| 2 Guararapes | 6 Rubinéia | 10 Tanabi |
| 3 Mirandópolis | 7 Santa Clara d'Oeste | |
| 4 Mirassol | 8 Santa Salete | |

Cat G 90 a 94 / 1936 a 1932)

- | | | |
|--------------|-----------------|-------------------------|
| 1 Araçatuba | 3 Ilha Solteira | 5 Pereira Barreto |
| 2 Guararapes | 4 Nova Granada | 6 São José do Rio Preto |

Cat H (acima de 95/Nasc 1931 ou antes)

- | | | |
|-----------|-------------------|-------------------------|
| 1 Birigui | 2 Pereira Barreto | 3 São José do Rio Preto |
|-----------|-------------------|-------------------------|



28ª Edição
6ª Região Estado de São Paulo
De 17 a 22 de Abril de 2026
Araçatuba / SP

- 1 São José do Rio Preto
 - 2 Tanabi
- * Melhor de 3 partidas

Basquetebol 3x3 Feminino A

- 1 São José do Rio Preto

Basquetebol 3x3 Feminino B

- 1 Araçatuba

- 2 Birigui

Basquetebol 3x3 Masculino A

- 3 São José do Rio Preto

- 1 São José do Rio Preto

Basquetebol 3x3 Masculino B



28ª Edição
6ª Região Estado de São Paulo
De 17 a 22 de Abril de 2025
Araçatuba / SP

Bocha

- | | | | | | |
|---|---------------|----|---------------|----|------------------------|
| 1 | Araçatuba | 8 | Ilha Solteira | 15 | Santana da Ponte Pensa |
| 2 | Bilac | 9 | Jales | 16 | São José do Rio Preto |
| 3 | Birigui | 10 | Luiziânia | 17 | Tabapuã |
| 4 | Castilho | 11 | Mirassol | 18 | Tanabi |
| 5 | Catanduva | 12 | Nova Granada | 19 | Turiuba |
| 6 | Fernandópolis | 13 | Onda Verde | 20 | Urânia |
| 7 | Icem | 14 | Penápolis | 21 | Votuporanga |

GRUPO A	
1	<i>Votuporanga</i>
2	<i>Icém</i>
3	<i>Onda Verde</i>

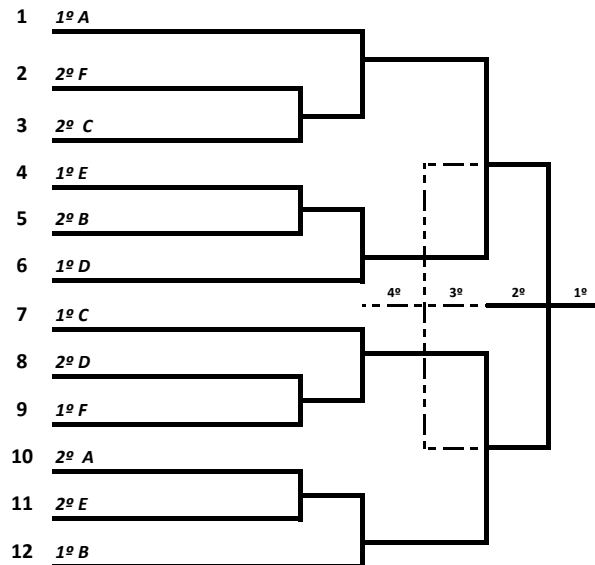
GRUPO B	
1	<i>Bilac</i>
2	<i>Nova Granada</i>
3	<i>Fernandópolis</i>

GRUPO C	
1	<i>Birigui</i>
2	<i>Jales</i>
3	<i>Catanduva</i>
4	<i>Urânia</i>

GRUPO D	
1	<i>Araçatuba</i>
2	<i>Santana da Ponte Pensa</i>
3	<i>Castilho</i>
4	<i>Turiuba</i>

GRUPO E	
1	<i>Luiziânia</i>
2	<i>Tabapuã</i>
3	<i>Penápolis</i>

GRUPO F	
1	<i>Tanabi</i>
2	<i>Mirassol</i>
3	<i>Ilha Solteira</i>
4	<i>São José Rio Preto</i>





28ª Edição
6ª Região Estado de São Paulo
De 17 a 22 de Abril de 2026
Araçatuba / SP

Buraco Feminino

- | | | | | | |
|---|---------------|----|----------------|----|-----------------------|
| 1 | Andradina | 8 | Jales | 15 | Santa Fé do Sul |
| 2 | Araçatuba | 9 | José Bonifácio | 16 | São José do Rio Preto |
| 3 | Bilac | 10 | Marinópolis | 17 | Tanabi |
| 4 | Birigui | 11 | Monções | 18 | Três Fronteiras |
| 5 | Catanduva | 12 | Nova Granada | 19 | Turiuba |
| 6 | Icem | 13 | Potirendaba | 20 | Votuporanga |
| 7 | Ilha Solteira | 14 | Rubinéia | | |

GRUPO A	
1	<i>Rubinéia</i>
2	<i>Birigui</i>
3	<i>Santa Fé do Sul</i>

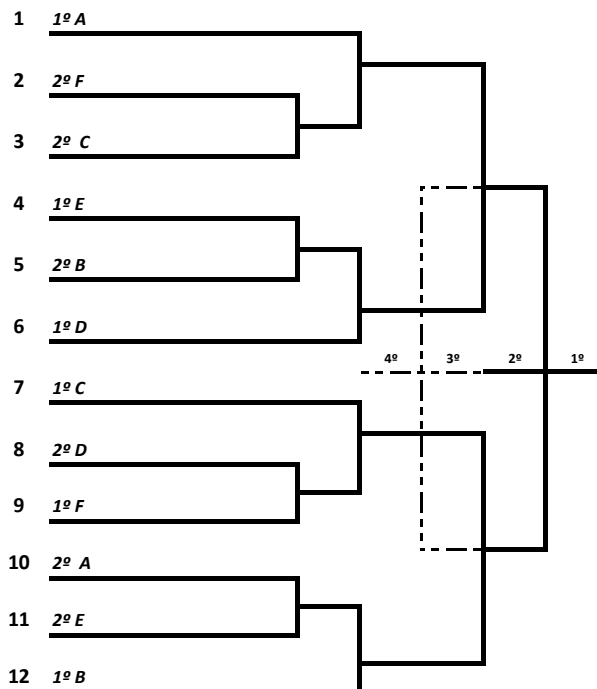
GRUPO B	
1	<i>José Bonifácio</i>
2	<i>Andradina</i>
3	<i>Catanduva</i>
4	<i>Ilha Solteira</i>

GRUPO C	
1	<i>Araçatuba</i>
2	<i>Votuporanga</i>
3	<i>Jales</i>

GRUPO D	
1	<i>São José do Rio Preto</i>
2	<i>Monções</i>
3	<i>Potirendaba</i>

GRUPO E	
1	<i>Bilac</i>
2	<i>Turiuba</i>
3	<i>Nova Granada</i>
4	<i>Tanabi</i>

GRUPO F	
1	<i>Marinópolis</i>
2	<i>Três Fronteiras</i>
3	<i>Icém</i>





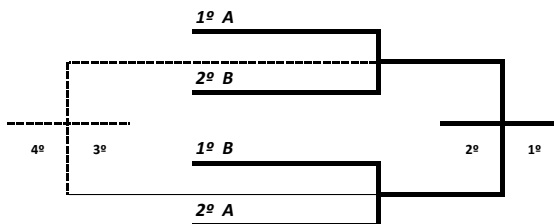
28ª Edição
6ª Região Estado de São Paulo
De 17 a 22 de Abril de 2026
Araçatuba / SP

Buraco Masculino

- 1 Araçatuba
- 2 Auriflama
- 3 Birigui
- 4 Castilho
- 5 Catanduva
- 6 Marinópolis
- 7 Santa Fé do Sul
- 8 São José do Rio Preto

GRUPO A	
1	<i>Birigui</i>
2	<i>Marinópolis</i>
3	<i>Santa Fé do Sul</i>
4	<i>Araçatuba</i>

GRUPO B	
1	<i>Auriflama</i>
2	<i>São José do Rio Preto</i>
3	<i>Catanduva</i>
4	<i>Castilho</i>





28ª Edição
6ª Região Estado de São Paulo
De 17 a 22 de Abril de 2026
Araçatuba / SP

Coreografia A

- | | |
|------------|----------------------|
| 1 Castilho | 3 Santa Rita d'Oeste |
| 2 Jales | 4 Três Fronteiras |

Coreografia B

- | | | |
|--------------|------------------|--------------------------|
| 1 Araçatuba | 6 José Bonifácio | 11 Santa Fé do Sul |
| 2 Bálamo | 7 Mirassolândia | 12 São José do Rio Preto |
| 3 Catanduva | 8 Neves Paulista | 13 Urupês |
| 4 Guararapes | 9 Potirendaba | |
| 5 Itapura | 10 Rubinéia | |

Dança de Salão A

- | | | |
|--------------|-------------------|-------------------------|
| 1 Araçatuba | 4 Jales | 7 São José do Rio Preto |
| 2 Birigui | 5 Rubinéia | 8 Três Fronteiras |
| 3 Guararapes | 6 Santa Fé do Sul | |

Dança de Salão B

- | | | |
|-------------|----------------|-------------------------|
| 1 Andradina | 4 Guararapes | 7 Rubinéia |
| 2 Araçatuba | 5 Mirandópolis | 8 São José do Rio Preto |
| 3 Birigui | 6 Potirendaba | |

Dança de Salão C

- | | | |
|-------------|-------------------|-------------------------|
| 1 Araçatuba | 3 Rubinéia | 5 São José do Rio Preto |
| 2 Birigui | 4 Santa Fé do Sul | |



28ª Edição
6ª Região Estado Estado de São Paulo
De 17 a 22 de Abril de 2026
Araçatuba / SP

Damas Feminino

- | | | | | | |
|---|-----------------|----|---------------------|----|------------------------|
| 1 | Araçatuba | 8 | José Bonifácio | 15 | Santa Clara d'Oeste |
| 2 | Birigui | 9 | Marinópolis | 16 | Santa Fé do Sul |
| 3 | Catanduva | 10 | Nova Canaã Paulista | 17 | Santana da Ponte Pensa |
| 4 | Guarani d'Oeste | 11 | Onda Verde | 18 | São José do Rio Preto |
| 5 | Guararapes | 12 | Pereira Barreto | 19 | Tanabi |
| 6 | Icem | 13 | Potirendaba | 20 | Turiuba |
| 7 | Jales | 14 | Rubinéia | | |

Damas Masculino

- | | | | | | |
|---|---------------|----|-----------------|----|------------------------|
| 1 | Andradina | 9 | Ilha Solteira | 17 | Santa Clara d'Oeste |
| 2 | Araçatuba | 10 | Jales | 18 | Santana da Ponte Pensa |
| 3 | Birigui | 11 | José Bonifácio | 19 | São José do Rio Preto |
| 4 | Castilho | 12 | Mirandópolis | 20 | Tabapuã |
| 5 | Catanduva | 13 | Monções | 21 | Tanabi |
| 6 | Fernandópolis | 14 | Pereira Barreto | 22 | Turiuba |
| 7 | Guararapes | 15 | Onda Verde | 23 | Valparaíso |
| 8 | Icem | 16 | Pereira Barreto | | |

Xadrez Feminino

- | | | | | | |
|---|-----------|---|---------------|---|-----------------------|
| 1 | Andradina | 4 | Guararapes | 7 | José Bonifácio |
| 2 | Araçatuba | 5 | Ilha Solteira | 8 | São José do Rio Preto |
| 3 | Birigui | 6 | Jales | 9 | Tanabi |

Xadrez Masculino

- | | | | | | |
|---|---------------|---|-----------------------|---|---------|
| 1 | Araçatuba | 4 | Guararapes | 7 | Tabapuã |
| 2 | Birigui | 5 | Potirendaba | 8 | Tanabi |
| 3 | Fernandópolis | 6 | São José do Rio Preto | | |



28ª Edição
6ª Região Estado de São Paulo
De 17 a 22 de Abril de 2026
Araçatuba / SP

Dominó Feminino

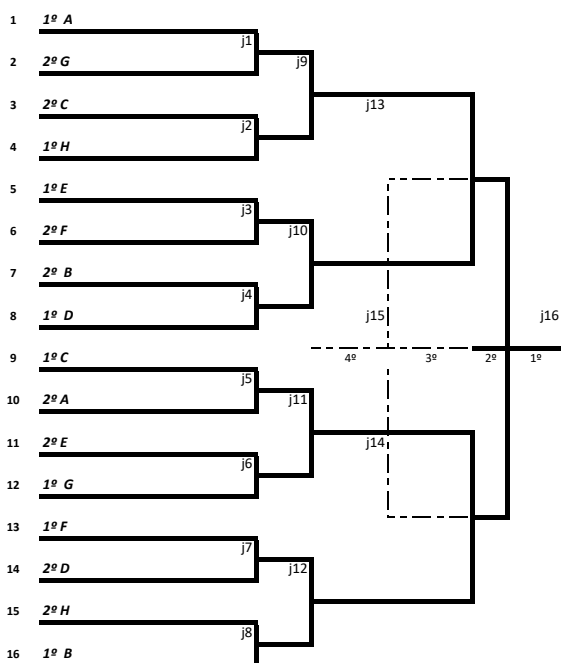
- | | | |
|-------------------|------------------------|---------------------------|
| 1 Andradina | 11 Jales | 21 Santa Fé do Sul |
| 2 Araçatuba | 12 Mirassol | 22 Santa Rita d'Oeste |
| 3 Birigui | 13 Nova Canaã Paulista | 23 Santa Rita d'Oeste |
| 4 Castilho | 14 Nova Granada | 24 Santa Salete |
| 5 Catanduva | 15 Novais | 25 Santana da Ponte Pensa |
| 6 Fernandópolis | 16 Onda Verde | 26 São José do Rio Preto |
| 7 Guarani d'Oeste | 17 Potirendaba | 27 Tabapuã |
| 8 Guararapes | 18 Rubinéia | 28 Tanabi |
| 9 Icem | 19 Santa Clara d'Oeste | 29 Três Fronteiras |
| 10 Ilha Solteira | 20 Santa Fé do Sul | 30 Turiuba |

12

GRUPO A		GRUPO B		GRUPO C	
1	<i>Andradina</i>	1	<i>Santana Ponte Pensa</i>	1	<i>Icem</i>
2	<i>Catanduva</i>	2	<i>Guarani D'Oeste</i>	2	<i>Jales</i>
3	<i>Tabapuã</i>	3	<i>Santa Salete</i>	3	<i>Santa Rita D'Oeste</i>
4	<i>Fernandópolis</i>				

GRUPO D		GRUPO E		GRUPO F	
1	<i>Araçatuba</i>	1	<i>Santa Clara D'Oeste</i>	1	<i>Potirendaba</i>
2	<i>São José Rio Preto</i>	2	<i>Guararapes</i>	2	<i>Castilho</i>
3	<i>Birigui</i>	3	<i>Nova Granada</i>	3	<i>Nova Canaã Paulista</i>
4	<i>Novais</i>	4	<i>Turiuba</i>	4	<i>Mirassol</i>

GRUPO G		GRUPO H	
1	<i>Três Fronteiras</i>	1	<i>Onda Verde</i>
2	<i>Tanabi</i>	2	<i>Ilha Solteira</i>
3	<i>Rubinéia</i>	3	<i>Santa Fé do Sul</i>





28ª Edição
6ª Região Estado de São Paulo
De 17 a 22 de Abril de 2026
Araçatuba / SP

Dominó Masculino

- | | | | | | |
|---|-----------------|----|---------------------|----|------------------------|
| 1 | Araçatuba | 9 | Mirassol | 17 | Santa Rita d'Oeste |
| 2 | Bilac | 10 | Monções | 18 | Santa Salete |
| 3 | Birigui | 11 | Nova Canaã Paulista | 19 | Santana da Ponte Pensa |
| 4 | Guarani d'Oeste | 12 | Onda Verde | 20 | São José do Rio Preto |
| 5 | Guararapes | 13 | Potirendaba | 21 | Tanabi |
| 6 | Icem | 14 | Rubinéia | 22 | Três Fronteiras |
| 7 | Marinópolis | 15 | Santa Clara d'Oeste | 23 | Turiuba |
| 8 | Mirandópolis | 16 | Santa Fé do Sul | | |

GRUPO A	
1	<i>Mirassol</i>
2	<i>Santana Ponte Pensa</i>
3	<i>Turiuba</i>
4	<i>Três Fronteiras</i>

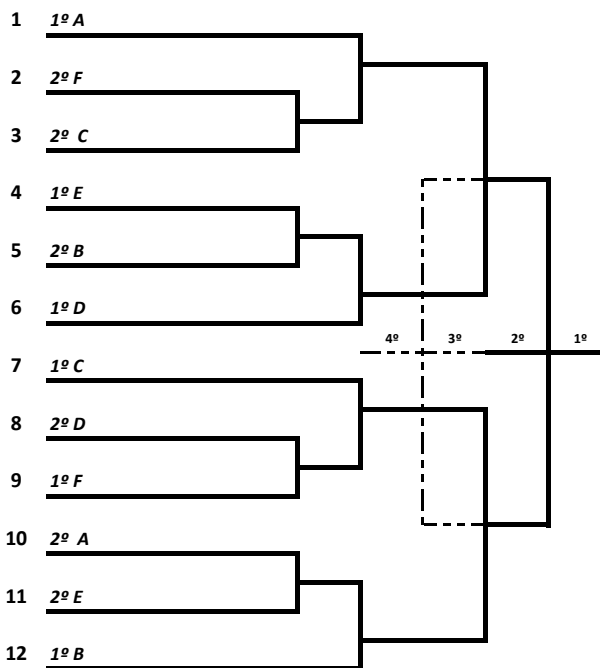
GRUPO B	
1	<i>Nova Canaã Paulista</i>
2	<i>Santa Fé do Sul</i>
3	<i>Monções</i>
4	<i>Guarani D'Oeste</i>

GRUPO C	
1	<i>Santa Clara D'Oeste</i>
2	<i>Santa Rita D'Oeste</i>
3	<i>Potirendaba</i>
	<i>Marinópolis</i>

GRUPO D	
1	<i>Araçatuba</i>
2	<i>Mirandópolis</i>
3	<i>Onda Verde</i>
4	<i>Icem</i>

GRUPO E	
1	<i>Tanabi</i>
2	<i>Bilac</i>
3	<i>Birigui</i>

GRUPO F	
1	<i>São José Rio Preto</i>
2	<i>Guararapes</i>
3	<i>Santa Salete</i>
4	<i>Rubinéia</i>





28ª Edição
6ª Região Estado de São Paulo
De 17 a 22 de Abril de 2026
Araçatuba / SP

Malha

- | | | | | | |
|---|-----------------|----|-----------------------|----|-------------|
| 1 | Araçatuba | 9 | Marinópolis | 18 | Tabapuã |
| 2 | Birigui | 10 | Mirandópolis | 19 | Tanabi |
| 3 | Castilho | 11 | Mirassol | 20 | Urânia |
| 4 | Catanduva | 12 | Nova Granada | 21 | Valparaíso |
| 5 | Fernandópolis | 13 | Onda Verde | 22 | Votuporanga |
| 6 | Guarani d'Oeste | 14 | Penápolis | | |
| 7 | Icem | 15 | Santa Rita d'Oeste | | |
| 8 | Jales | 16 | São José do Rio Preto | | |

GRUPO A	
1	<i>Araçatuba</i>
2	<i>Votuporanga</i>
3	<i>Tabapuã</i>
4	<i>Fernandópolis</i>

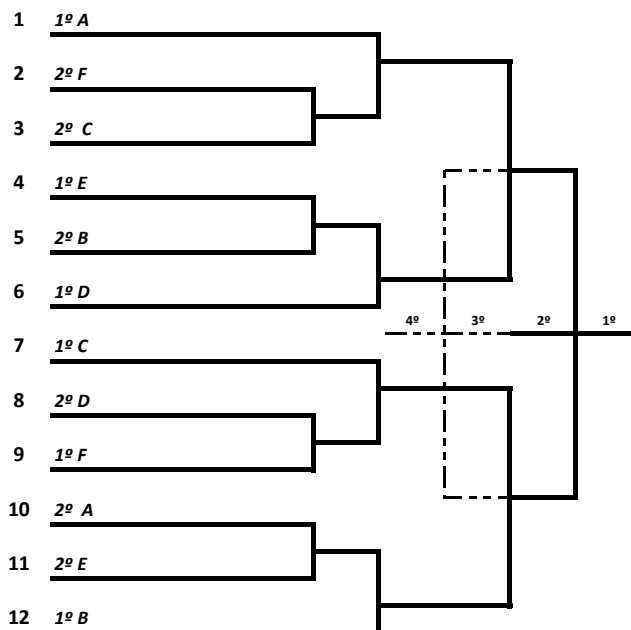
GRUPO D	
1	<i>Castilho</i>
2	<i>Tanabi</i>
3	<i>Marinópolis</i>
4	<i>Nova Granada</i>

GRUPO B	
1	<i>Mirandópolis</i>
2	<i>Catanduva</i>
3	<i>Guarani D'Oeste</i>
4	<i>Santana Ponte Pensa</i>

GRUPO E	
1	<i>São José do Rio Preto</i>
2	<i>Urânia</i>
3	<i>Valparaíso</i>
4	<i>Santa Rita D'Oeste</i>

GRUPO C	
1	<i>Jales</i>
2	<i>Penápolis</i>
3	<i>Onda Verde</i>

GRUPO F	
1	<i>Birigui</i>
2	<i>Mirassol</i>
3	<i>Icem</i>





28ª Edição
6ª Região Estado Estado de São Paulo
De 17 a 22 de Abril de 2026
Araçatuba / SP

Natação Feminino

Cat A (60 a 64 / 1965 a 1961)

- | | | | | | |
|---|-----------|---|------------|---|------------------------|
| 1 | Araçatuba | 3 | Guararapes | 5 | Santana da Ponte Pensa |
| 2 | Catanduva | 4 | Rubinéia | 6 | São José do Rio Preto |

Cat B (65 a 69 / 1956 a 1960)

- | | | | | | |
|---|-----------|---|------------|---|-----------------------|
| 1 | Araçatuba | 4 | Guararapes | 7 | Rubinéia |
| 2 | Birigui | 5 | Icem | 8 | São José do Rio Preto |
| 3 | Catanduva | 6 | Penápolis | | |

Cat C (70 a 74 / 1955 a 1951)

- | | | | | | |
|---|-----------|---|---------------|---|-----------------------|
| 1 | Araçatuba | 4 | Guararapes | 7 | São José do Rio Preto |
| 2 | Birigui | 5 | Ilha Solteira | 8 | Votuporanga |
| 3 | Catanduva | 6 | Rubinéia | | |

Cat D (75 a 79 / 1950 a 1946)

- | | | | | | |
|---|---------------|---|----------------|---|-----------------------|
| 1 | Araçatuba | 4 | Guararapes | 7 | Santa Fé do Sul |
| 2 | Catanduva | 5 | Jales | 8 | São José do Rio Preto |
| 3 | Fernandópolis | 6 | José Bonifácio | | |

Cat E (80 a 84 / 1945 a 1941)

- | | | | |
|---|------------|---|-----------------------|
| 1 | Catanduva | 3 | São José do Rio Preto |
| 2 | Guararapes | 4 | Votuporanga |

Cat F (85 a 89 / 1940 a 1936)

- | | | | | | |
|---|------------|---|-----------|---|-----------------|
| 1 | Guararapes | 2 | Penápolis | 3 | Santa Fé do Sul |
|---|------------|---|-----------|---|-----------------|

Cat G (acima de 90/Nasc 1935 ou antes)

- | | |
|---|---------|
| 1 | Birigui |
|---|---------|

Cat H (acima de 90/Nasc 1935 ou antes)

Sem participação



28ª Edição
6ª Região Estado Estado de São Paulo
De 17 a 22 de Abril de 2026
Araçatuba / SP

Natação Masculino

Cat A (60 a 64 / 1965 a 1961)

- | | | | | | |
|---|------------|---|----------|---|-----------------------|
| 1 | Araçatuba | 4 | Jales | 7 | Santa Fé do Sul |
| 2 | Catanduva | 5 | Mirassol | 8 | São José do Rio Preto |
| 3 | Guararapes | 6 | Rubinéia | | |

Cat B (65 a 69 / 1956 a 1960)

- | | | | | | |
|---|-----------|---|------------|---|------------------------|
| 1 | Araçatuba | 4 | Guararapes | 7 | Santa Fé do Sul |
| 2 | Birigui | 5 | Jales | 8 | Santana da Ponte Pensa |
| 3 | Catanduva | 6 | Rubinéia | 9 | São José do Rio Preto |

Cat C (70 a 74 / 1955 a 1951)

- | | | | | | |
|---|------------|---|---------------|---|-----------------------|
| 1 | Araçatuba | 4 | Ilha Solteira | 7 | Santa Fé do Sul |
| 2 | Catanduva | 5 | Jales | 8 | São José do Rio Preto |
| 3 | Guararapes | 6 | Rubinéia | | |

Cat D (75 a 79 / 1950 a 1946)

- | | | | | | |
|---|------------|---|-----------------------|---|--------|
| 1 | Araçatuba | 3 | Rubinéia | 5 | Tanabi |
| 2 | Guararapes | 4 | São José do Rio Preto | | |

Cat E (80 a 84 / 1945 a 1941)

- | | | | | | |
|---|------------|---|------------------------|---|-----------------------|
| 1 | Araçatuba | 3 | Ilha Solteira | 5 | São José do Rio Preto |
| 2 | Guararapes | 4 | Santana da Ponte Pensa | | |

Cat F (85 a 89 / 1940 a 1936)

- 1 Birigui
- 2 Rubinéia

Cat G (acima de 90/Nasc 1935 ou antes)

- 1 Araçatuba
- 2

Cat H (acima de 90/Nasc 1935 ou antes)

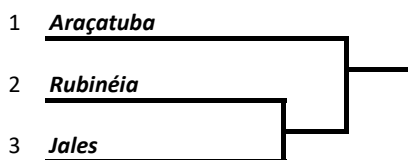
Sem participação



28ª Edição
6ª Região Estado Estado de São Paulo
De 17 a 22 de Abril de 2026
Araçatuba / SP

Individual

- 1 Araçatuba
- 2 Jales
- 3 Rubinéia



Tênis Feminino A

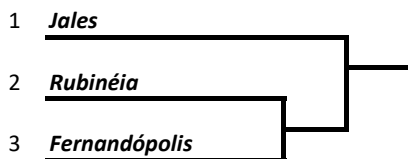
Duplas

- 1 Castilho
- 2 Fernandópolis
- 3 São José do Rio Preto



Individual

- 1 Fernandópolis
- 2 Jales
- 3 Rubinéia



Tênis Feminino B

Duplas

- 1 São José do Rio Preto

Individual

- 1 Araçatuba

Tênis Feminino C

Duplas

- 1 Catanduva

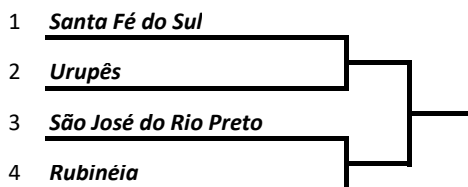


28ª Edição
6ª Região Estado de São Paulo
De 17 a 22 de Abril de 2026
Araçatuba / SP

Tênis Masculino A

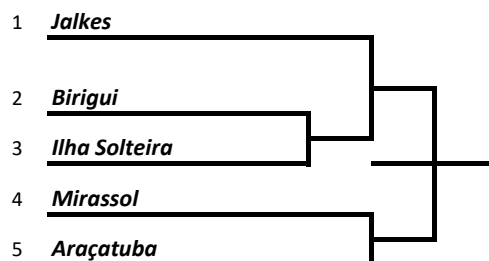
Individual

- | | | | |
|---|-----------------|---|-----------------------|
| 1 | Rubinéia | 3 | São José do Rio Preto |
| 2 | Santa Fé do Sul | 4 | Urupês |



Duplas

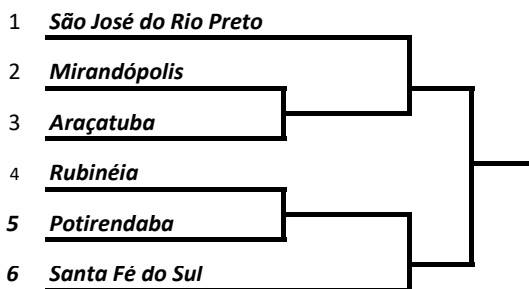
- | | | | |
|---|---------------|---|----------|
| 1 | Araçatuba | 4 | Jales |
| 2 | Birigui | 5 | Mirassol |
| 3 | Ilha Solteira | | |



Tênis Masculino B

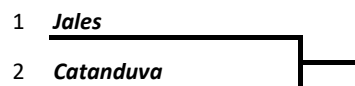
Individual

- | | | | |
|---|--------------|---|-----------------------|
| 1 | Araçatuba | 4 | Rubinéia |
| 2 | Mirandópolis | 5 | Santa Fé do Sul |
| 3 | Potirendaba | 6 | São José do Rio Preto |



Duplas

- | | |
|---|-----------|
| 1 | Catanduva |
| 2 | Jales |



Tênis Masculino C

Individual

- | | |
|---|----------|
| 1 | Rubinéia |
|---|----------|

Duplas

- | | |
|---|-------|
| 1 | Jales |
|---|-------|



28ª Edição
6ª Região Estado de São Paulo
De 17 a 22 de Abril de 2026
Araçatuba / SP

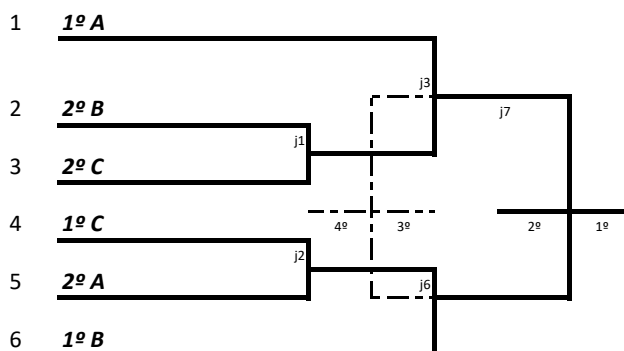
Tênis de Mesa Feminino A

- | | | |
|-----------------|----------------------|--------------------------|
| 1 Birigui | 6 Onda Verde | 11 São José do Rio Preto |
| 2 Fernandópolis | 7 Potirendaba | 12 Turiuba |
| 3 Ilha Solteira | 8 Rubinéia | |
| 4 Jales | 9 Santa Rita d'Oeste | |

GRUPO A	
1	<i>Birigui</i>
2	<i>São José do Rio Preto</i>
3	<i>Rubinéia</i>

GRUPO B	
1	<i>Potirendaba</i>
2	<i>Jales</i>
3	<i>Fernandópolis</i>

GRUPO C	
1	<i>Santa Rita D'Oeste</i>
2	<i>Onda Verde</i>
3	<i>Turiuba</i>
4	<i>Ilha Solteira</i>



Tênis de Mesa Feminino B

- | | |
|----------------|--------------------------|
| 1 Birigui | 3 Santana da Ponte Pensa |
| 2 Nova Granada | 4 São José do Rio Preto |
- * Turno

Tênis de Mesa Feminino C

- | | | |
|-----------------|----------------------|-------------------------|
| 1 Fernandópolis | 2 Santa Rita d'Oeste | 3 São José do Rio Preto |
|-----------------|----------------------|-------------------------|
- * Turno



28ª Edição
6ª Região Estado de São Paulo
De 17 a 22 de Abril de 2026
Araçatuba / SP

- 1 Araçatuba
- 2 Birigui
- 3 Fernandópolis

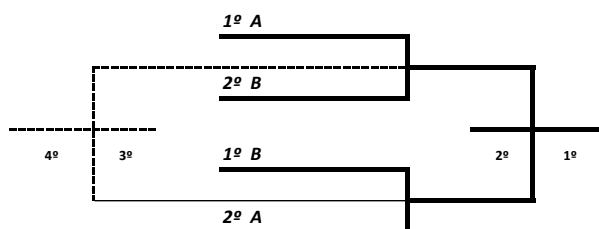
- 4 Ilha Solteira
- 5 Jales
- 6 Rubinéia

Tênis de Mesa Masculino A

- 7 Santa Rita d'Oeste
- 8 São José do Rio Preto

GRUPO A	
1	<i>Birigui</i>
2	<i>Santa Rita D'Oeste</i>
3	<i>Rubinéia</i>
	<i>Jales</i>

GRUPO B	
1	<i>São José do Rio Preto</i>
2	<i>Ilha Solteira</i>
3	<i>Araçatuba</i>
4	<i>Fernandópolis</i>



- 1 Araçatuba
- 2 Birigui
- 3 Catanduva
- 4 Fernandópolis

- 5 Ilha Solteira
- 6 Jales
- 7 Rubinéia
- 8 Santana da Ponte Pensa

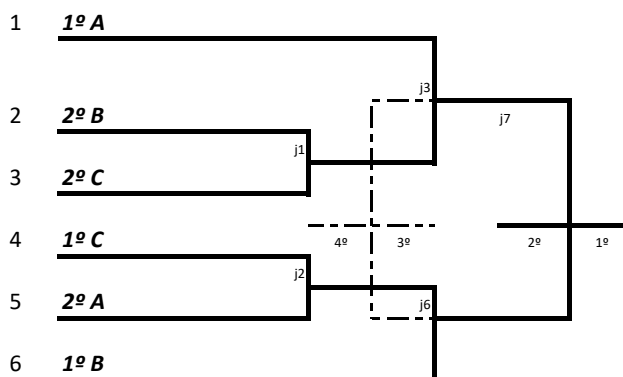
Tênis de Mesa Masculino B

- 9 São José do Rio Preto
- 10 Votuporanga

GRUPO A	
1	<i>São José do Rio Preto</i>
2	<i>Birigui</i>
3	<i>Votuporanga</i>

GRUPO B	
1	<i>Jales</i>
2	<i>Ilha Solteira</i>
3	<i>Fernandópolis</i>
4	<i>Santana Ponte Pensa</i>

GRUPO C	
1	<i>Araçatuba</i>
2	<i>Catanduva</i>
3	<i>Rubinéia</i>



- 1 Araçatuba
- * Turno

- 2 Birigui

Tênis de Mesa Masculino C

- 3 São José do Rio Preto



6ª Região Esportiva do Estado de São Paulo
De 12 a 18 de maio de 2025
Araçatuba / SP

Truco Feminino

- 1 Andradina
- 2 Araçatuba
- 3 Bilac

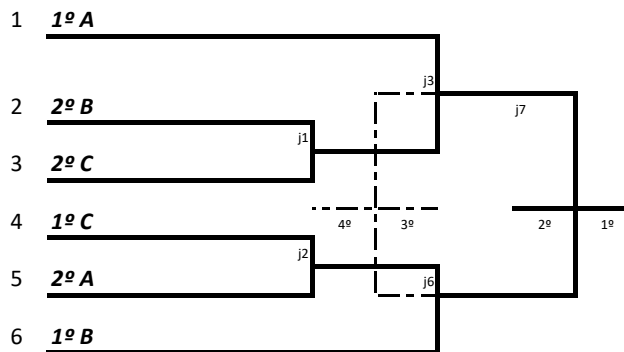
- 4 Birigui
- 5 Castilho
- 6 Jales

- 7 Santa Fé do Sul
- 8 Santa Rita d'Oeste
- 9 São José do Rio Preto

GRUPO A	
1	<i>Birigui</i>
2	<i>Bilac</i>
3	<i>Castilho</i>

GRUPO B	
1	<i>Jales</i>
2	<i>Santa Rita D'Oeste</i>
3	<i>Santa Fé do Sul</i>

GRUPO C	
1	<i>Araçatuba</i>
2	<i>São José do Rio Preto</i>
3	<i>Andradina</i>





6ª Região Esportiva do Estado de São Paulo
De 12 a 18 de maio de 2025
Araçatuba / SP

Truco Masculino

- 1 Araçatuba
- 2 Auriflama
- 3 Bilac
- 4 Birigui
- 5 Buritama
- 6 Castilho
- 7 Guarani d'Oeste
- 8 Guararapes
- 9 Icem
- 10 Ilha Solteira
- 11 José Bonifácio

- 12 Luiziânia
- 13 Macaúbal
- 14 Marinópolis
- 15 Mirandópolis
- 16 Mirassol
- 17 Monções
- 18 Nova Canaã Paulista
- 19 Novais
- 20 Potirendaba
- 21 Rubinéia
- 22 Santa Clara d'Oeste

- 23 Santa Fé do Sul
- 24 Santa Rita d'Oeste
- 25 Santa Salete
- 26 Santana da Ponte Pensa
- 27 São José do Rio Preto
- 28 Tanabi
- 29 Três Fronteiras
- 30 Turiuba
- 31 Urupês

GRUPO A	
1	<i>Luiziânia</i>
2	<i>Turiuba</i>
3	<i>Tanabi</i>
4	<i>Mirandópolis</i>

GRUPO B	
1	<i>Nova Canaã Paulista</i>
2	<i>Três Fronteiras</i>
3	<i>Monções</i>
	<i>Santa Rita D'Oeste</i>

GRUPO C	
1	<i>Urupês</i>
2	<i>Birigui</i>
3	<i>Macaúbal</i>
4	<i>Marinópolis</i>

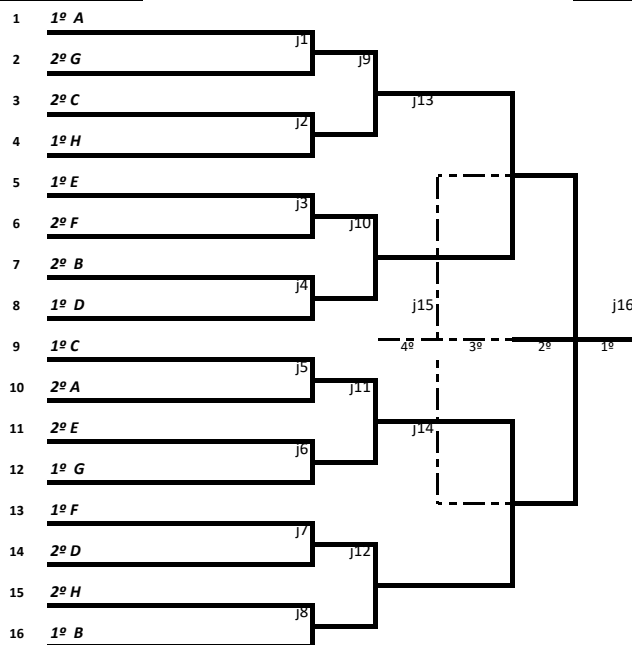
GRUPO D	
1	<i>Araçatuba</i>
2	<i>Santana Ponte Pensa</i>
3	<i>Buritama</i>
4	<i>Santa Fé do Sul</i>

GRUPO E	
1	<i>Ilha Solteira</i>
2	<i>Guararapes</i>
3	<i>Novais</i>
4	<i>São José do Rio Preto</i>

GRUPO F	
1	<i>Auriflama</i>
2	<i>Bilac</i>
3	<i>Potirendaba</i>
4	<i>José Bonifácio</i>

GRUPO G	
1	<i>Castilho</i>
2	<i>Icem</i>
3	<i>Mirassol</i>
4	<i>Santa Salete</i>

GRUPO I	
1	<i>Guarani D'Oeste</i>
2	<i>Santa Clara D'Oeste</i>
3	<i>Rubinéia</i>





28ª Edição
6ª Região Estado de São Paulo
De 17 a 22 de Abril de 2026
Araçatuba / SP

Voleibol Adaptado Feminino A

- | | | |
|------------------|------------------------|---------------------------|
| 1 Andradina | 12 Jales | 23 Santa Fé do Sul |
| 2 Araçatuba | 13 José Bonifácio | 24 Santa Rita d'Oeste |
| 3 Aspásia | 14 Lavinia | 25 Santana da Ponte Pensa |
| 4 Auriflama | 15 Mirandópolis | 26 São José do Rio Preto |
| 5 Avanhandava | 16 Nova Granada | 27 Tabapuã |
| 6 Birigui | 17 Onda Verde | 28 Tanabi |
| 7 Castilho | 18 Palmeira d'Oeste | 29 Três Fronteiras |
| 8 Catanduva | 19 Penápolis | 30 Urânia |
| 9 Fernandópolis | 20 Potirendaba | 31 Urupês |
| 10 Guararapes | 21 Rubinéia | 32 Votuporanga |
| 11 Ilha Solteira | 22 Santa Clara d'Oeste | |

GRUPO A	
1	<i>Auriflama</i>
2	<i>Guararapes</i>
3	<i>Avanhandava</i>
4	<i>Santa Rita D'Oeste</i>

GRUPO B	
1	<i>São José do Rio Preto</i>
2	<i>Votuporanga</i>
3	<i>Santana Ponte Pensa</i>
4	<i>Urânia</i>

GRUPO C	
1	<i>Araçatuba</i>
2	<i>Castilho</i>
3	<i>Penápolis</i>
4	<i>Aspásia</i>

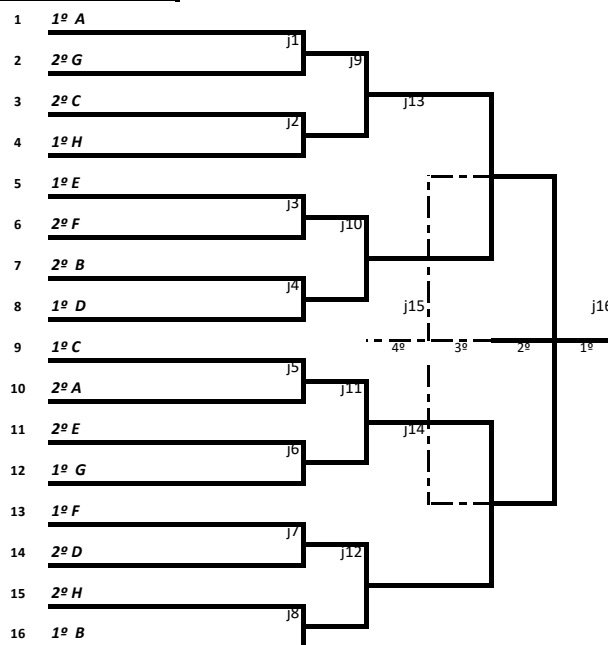
GRUPO D	
1	<i>Tanabi</i>
2	<i>Jales</i>
3	<i>Palmeira D'Oeste</i>
4	<i>Rubinéia</i>

GRUPO E	
1	<i>Onda Verde</i>
2	<i>Catanduva</i>
3	<i>Birigui</i>
4	<i>Mirandópolis</i>

GRUPO F	
1	<i>José Bonifácio</i>
2	<i>Tabapuã</i>
3	<i>Ilha Solteira</i>
4	<i>Santa Fé do Sul</i>

GRUPO G	
1	<i>Fernandópolis</i>
2	<i>Três Fronteiras</i>
3	<i>Nova Granada</i>
4	<i>Santa Clara D'Oeste</i>

GRUPO H	
1	<i>Andradina</i>
2	<i>Lavinia</i>
3	<i>Potirendaba</i>
4	<i>Urupês</i>





Voleibol Adaptado Masculino A

- 1 Andradina
- 2 Araçatuba
- 3 Birigui
- 4 Catanduva
- 5 Guararapes

- 6 Ilha Solteira
- 7 Jales
- 8 José Bonifácio
- 9 Lavinia
- 10 Rubinéia

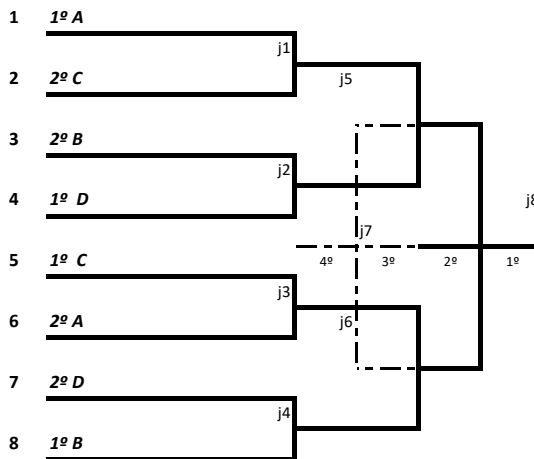
- 11 Santa Clara d'Oeste
- 12 Santa Fé do Sul
- 13 Santana da Ponte Pensa
- 14 São José do Rio Preto
- 15 Tanabi

GRUPO A	
1	<i>Araçatuba</i>
2	<i>Santana Ponte Pensa</i>
3	<i>Santa Fé do Sul</i>

GRUPO B	
1	<i>São José do Rio Preto</i>
2	<i>Andradina</i>
3	<i>Jales</i>
4	<i>Birigui</i>

GRUPO C	
1	<i>José Bonifácio</i>
2	<i>Guararapes</i>
3	<i>Rubinéia</i>
4	<i>Tanabi</i>

GRUPO D	
1	<i>Catanduva</i>
2	<i>Lavinia</i>
3	<i>Ilha Solteira</i>
4	<i>Santa Clara D'Oeste</i>





JOGOS DA MELHOR IDADE
 28ª Edição
 6ª Região Estado de São Paulo
 De 17 a 22 de Abril de 2026
 Araçatuba / SP

Voleibol Adaptado Feminino B

- 1 Andradina
- 2 Araçatuba
- 3 Birigui
- 4 Auriflama
- 5 Catanduva
- 6 Fernandópolis

- 7 Guararapes
- 8 Ilha Solteira
- 9 Marinópolis
- 10 Mirandópolis
- 11 Noca Canaã Pta
- 12 Rubinéia

- 13 Onda Verde
- 14 Santa Fé do Sul
- 15 São José do Rio Preto
- 16 Tanabi
- 17 Votuporanga

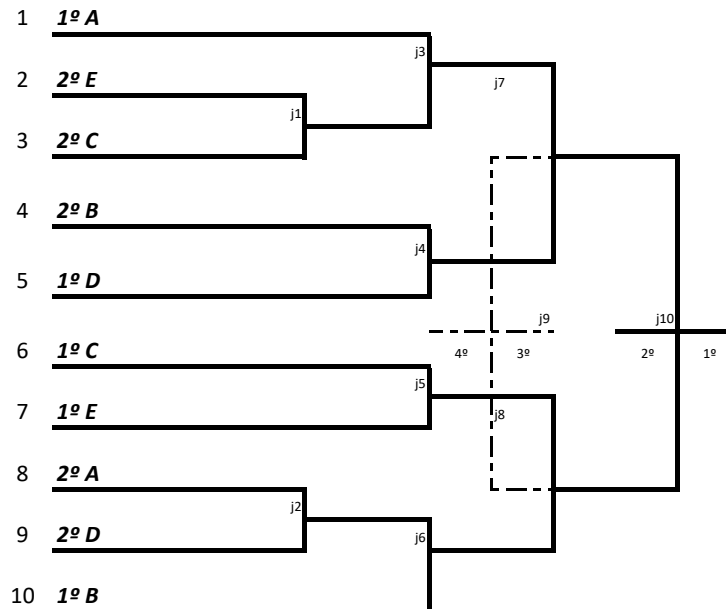
GRUPO A	
1	<i>Auriflama</i>
2	<i>Votuporanga</i>
3	<i>Ilha Solteira</i>

GRUPO B	
1	<i>Tanabi</i>
2	<i>Catanduva</i>
3	<i>Mirandópolis</i>
4	<i>Rubinéia</i>

GRUPO C	
1	<i>São José do Rio Preto</i>
2	<i>Andradina</i>
3	<i>Birigui</i>

GRUPO D	
1	<i>Araçatuba</i>
2	<i>Santa Fé do Sul</i>
3	<i>Guararapes</i>
4	<i>Marinópolis</i>

GRUPO E	
1	<i>Fernandópolis</i>
2	<i>Nova Canaã Paulista</i>
3	<i>Onda Verde</i>





28ª Edição
6ª Região Estado de São Paulo
De 17 a 22 de Abril de 2026
Araçatuba / SP

Voleibol Adaptado Masculino B

- 1 Araçatuba
- 2 Birigui
- 3 Catanduva
- 4 Guararapes

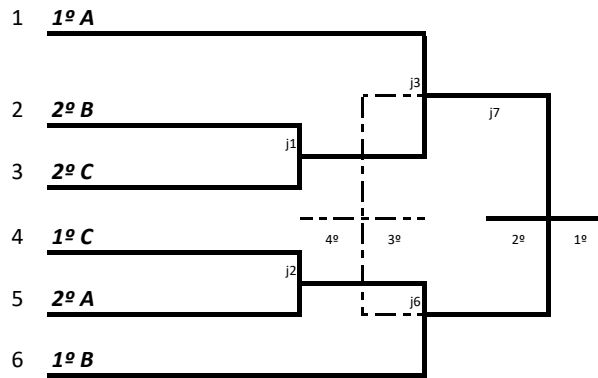
- 5 José Bonifácio
- 6 Nova Granada
- 7 Santa Fé do Sul
- 8 São José do Rio Preto

- 9 Urupês
- 10 Votuporanga

GRUPO A	
1	<i>São José do Rio Preto</i>
2	<i>Votuporanga</i>
3	<i>Catanduva</i>

GRUPO B	
1	<i>José Bonifácio</i>
2	<i>Birigui</i>
3	<i>Santa Fé do Sul</i>
4	<i>Guararapes</i>

GRUPO C	
1	<i>Araçatuba</i>
2	<i>Nova Granada</i>
3	<i>Urupês</i>





28ª Edição
6ª Região Estado de São Paulo
De 17 a 22 de Abril de 2026
Araçatuba / SP

Programação Extra-Oficial

Modalidades	Dia	Dia	Dia	Dia	Dia	Dia	Dia
	08/abr	17/abr	18/abr	19/abr	20/abr	21/abr	22/abr
	quarta	Sexta	Sábado	Domingo	Segunda	Terça	Quarta
<i>Entrega Relações Nominais na Comissão de Controle</i>		09h as 15h					
<i>Congresso Técnico</i>							
<i>Abertura</i>		16h					
<i>Atletismo</i>			MT				
<i>Bocha</i>			MTN	MTN	MTN	MTN	
<i>Buraco</i>			MT	MT	MT	MT	
<i>Basquete 3x3</i>			MT	MT	MT	MT	M
<i>Coreografia</i>		17h					
<i>Damas</i>			CE-M	MT	MT	MT	
<i>Dança de Salão</i>			17h				
<i>Dominó</i>			MT	MT	MT	MT	
<i>Malha</i>			MT	MT	MT	MT	
<i>Natação</i>				8h			
<i>Tênis</i>			MT	MT	MT	MT	
<i>Tênis de mesa</i>			MT	MT	MT	MT	
<i>Truco</i>			MT	MT	MT	MT	
<i>Voleibol Adaptado</i>			MT	MT	MT	MT	M
<i>Xadrez</i>			CE-T	MT	MT	MT	
<i>Encerramento</i>							M
<i>Legenda</i>			M-Manhã	T-Tarde		N- Noite	



28ª Edição
6ª Região Estado de São Paulo
De 17 a 22 de Abril de 2026
Araçatuba / SP

Programação

Dia 17 de abril de 2026 - Sexta feira

Local: Ginásio Municipal Dr. Plácido Rocha	
End: Rua Francisco Braga, 281 - Vila Bandeirantes	
Cerimonial de Abertura	
15h	Concentração dos Municípios para Abertura
16h	Início da Abertura
Cada município enviar 5 (cinco) representantes para Abertura	
Levar a Bandeira do Município	

Local: Ginásio Municipal Dr. Plácido Rocha	
End: Rua Francisco Braga, 281 - Vila Bandeirantes	
Coreografia Categoria B	
16h30	Concentração e Entrega dos Documentos
17h	Coreografia
Ordem das Apresentações	
Nº	Município
1	Bálsamo
2	Rubinéia
3	Potirendaba
4	Urupês
5	Itapura
6	Catanduva
7	Araçatuba
8	José Bonifácio
9	Guararapes
10	Mirassolândia
11	Santa Fé do Sul
12	Neves Paulista
13	São José do Rio Preto

Local: Ginásio Municipal Dr. Plácido Rocha	
End: Rua Francisco Braga, 281 - Vila Bandeirantes	
Coreografia Categoria A	
19h	Concentração e Entrega dos Documentos
19h30	Coreografia
Ordem das Apresentações	
Nº	Município
1	Jales
2	Três Fronteiras
3	Santa Rita D'Oeste
4	Castilho



28ª Edição
6ª Região Estado de São Paulo
De 17 a 22 de Abril de 2026
Araçatuba / SP

Programação

Dia 18 de Abril de 2026 - Sábado

Local: Ginásio de Esportes Orlando Ramalho "Matarazzo"					
End: Rua João Arruda Brasil, s/nº					
Hora	Mod.	Gru	Jogo		
8h	BO	A	Icém	x	Onda Verde
	BO	B	Nova Granada	x	Fernandópolis
8h30	BO	C	Birigui	x	Urânia
8h35	BO	C	Jales	x	Catanduva
9h	BO	D	Santana da Ponte Pensa	x	Castilho
9h05	BO	E	Tabapuã	x	Penápolis
10h	BO	D	Araçatuba	x	Turiúba
14h	BO	D	Castilho	x	Araçatuba
	BO	F	Tanabi	x	São José do Rio Preto
14h30	BO	F	Mirassol	x	Ilha Solteira
14h35	BO	A	Onda Verde	x	Votuporanga
15h	BO	B	Fernandópolis	x	Bilac
15h05	BO	C	Catanduva	x	Birigui
16h	BO	C	Urânia	x	Jales

Local: Pista de Malha do Zoologico Municipal					
End: Rua Alvares de Azevedo, s/nº					
Hora	Mod.	Gru	Jogo		
8h	MA	A	Votuporanga	x	Tabapuã
8h30	MA	A	Araçatuba	x	Fernandópolis
9h	MA	B	Mirandópolis	x	Santana da Ponte Pensa
9h30	MA	B	Catanduva	x	Guarani D'Oeste
10h	MA	C	Penápolis	x	Onda Verde
10h30	MA	D	Castilho	x	Nova Granada
11h	MA	D	Tanabi	x	Marinópolis
11h30	MA	E	São José do Rio Preto	x	Santa Rita D'Oeste
13h30	MA	E	Urânia	x	Valparaíso
14h	MA	A	Tabapuã	x	Araçatuba
14h30	MA	F	Mirassol	x	Icém
15h	MA	A	Fernandópolis	x	Votuporanga
15h30	MA	B	Guarani D'Oeste	x	Mirandópolis
16h	MA	B	Santana da Ponte Pensa	x	Catanduva
16h30	MA	C	Onda Verde	x	Jales
17h	MA	D	Marinópolis	x	Castilho

Local: Sin. Nac. dos Aposentados, Pensionatos e Idosos da Força Sindical					
End: Rua do Fico, 90 - Bairro São Joaquim					
Hora	Mod.	Gru	Jogo		
8h	BU F	A	Birigui	x	Santa Fé do Sul
		B	José Bonifácio	x	Ilha Solteira
		B	Andradina	x	Catanduva
		C			
		D			
		E			
		E	Turiúba	x	Nova Granada
		F	Três Fronteiras	x	Icém
		A	Santa Fé do Sul	x	Rubinéia
		B	Catanduva	x	José Bonifácio
9h30	BU F	B	Ilha Solteira	x	Andradina
		C	Jales	x	Araçatuba
		D	Potirendaba	x	São José do Rio Preto
		E			
		F	Tanabi	x	Turiúba
		E			
		F	Icém	x	Marinópolis
14h	BU M	A	Birigui	x	Araçatuba
		A	Marinópolis	x	Santa Fé do Sul
		B	Auriflama	x	Castilho
15h30	BU M	B	São José do Rio Preto	x	Catanduva
		A	Santa Fé do Sul	x	Birigui
		A	Araçatuba	x	Marinópolis
		B	Catanduva	x	Auriflama
		B	Castilho	x	São José do Rio Preto



28ª Edição
6ª Região Estado de São Paulo
 De 17 a 22 de Abril de 2026
 Araçatuba / SP

Programação

Dia 18 de Abril de 2026 - Sábado

Local: Sin. Nac. dos Aposentados, Pensionatos e Idosos da Força Sindical					
End: Rua do Fico, 90 - Bairro São Joaquim					
Hora	Mod.	Gru	Jogo		
8h	DOM M	A	Mirassol	x	Três Fronteiras
		A	Santana da Ponte Pensa	x	Turiúba
		B	Nova Canaã Paulista	x	Guarani D'Oeste
		B	Santa Fé do Sul	x	Monções
		C	Santa Clara D'Oeste	x	Marinópolis
		C	Santa Rita D'Oeste	x	Potirendaba
		D	Araçatuba	x	Icém
		D	Mirandópolis	x	Onda Verde
		E	Bilac	x	Birigui
		F	São José do Rio Preto	x	Rubinéia
		F	Guararapes	x	Santa Salete
		A	Turiúba	x	Mirassol
		A	Três Fronteiras	x	Santana da Ponte Pensa
		B	Monções	x	Nova Canaã Paulista
9h	DOM M	B	Guarani D'Oeste	x	Santa Fé do Sul
		C	Potirendaba	x	Santa Clara D'Oeste
		C	Marinópolis	x	Santa Rita D'Oeste
		D	Onda Verde	x	Araçatuba
		D	Icém	x	Mirandópolis
		E	Birigui	x	Tanabi
		F	Santa Salete	x	São José do Rio Preto
		F	Rubinéia	x	Guararapes

Local: TPA - Sport Center					
End: Rua João Carvalho Junior, 465 - Esplanada					
Hora	Mod.	Gru	Jogo		
8h	TFA I	3º	Rubinéia	x	Jales
	TFA D	3º	Catilhó	x	Fernandópolis
	TMB D	1º	Jales	x	Catanduva
9h	TMA I	1	Santa Fé do Sul	x	Urupês
	TMA I	2	São José do Rio Preto	x	Rubinéia

Local: Sin. Nac. dos Aposentados, Pensionatos e Idosos da Força Sindical							
End: Rua do Fico, 90 - Bairro São Joaquim							
Hora	Mod.	Gru	Jogo				
14h	DOM F	A	Andradina	x	Fernandópolis		
		A	Catanduva	x	Tabapuã		
		B	Guarani D'Oeste	x	Santa Salete		
		B	Santa Fé do Sul	x	Monções		
		C	Jales	x	Santa Rita D'Oeste		
		D	Araçatuba	x	Novais		
		D	São José do Rio Preto	x	Birigui		
		E	Santa Clara D'Oeste	x	Turiúba		
		E	Guararapes	x	Nova Granada		
		F	Potirendaba	x	Mirassol		
		F	Castilhó	x	Nova Canaã Paulista		
		G	Tanabi	x	Rubinéia		
		H	Ilha Solteira	x	Santa Fé do Sul		
		15h	DOM F	A	Tabapuã	x	Andradina
				A	Fernandópolis	x	Catanduva
				B	Santa Salete	x	Santana da Ponte Pensa
				B	Santa Fé do Sul	x	Monções
				C	Santa Rita D'Oeste	x	Icém
D	Birigui			x	Araçatuba		
D	Novais			x	São José do Rio Preto		
E	Nova Granada			x	Santa Clara D'Oeste		
E	Turiúba			x	Guararapes		
F	Nova Canaã Paulista			x	Potirendaba		
F	Mirassol	x	Castilhó				
G	Rubinéia	x	Três Fronteiras				
H	Santa Fé do Sul	x	Onda Verde				



28ª Edição
6ª Região Estado de São Paulo
De 17 a 22 de Abril de 2026
Araçatuba / SP

Programação

Dia 18 de Abril de 2026 - Sábado

Local: Associação Cultural e Esportiva de Araçatuba - ACEA					
End: Rua Fagundes Varela, 683 - Jardim do Prado					
Hora	Mod.	Gru	Jogo		
8h	TMF A	A	São José do Rio Preto	x	Rubinéia
	TMF A	C	Santa Rita D'Oeste	x	Ilha Solteira
	TMF A	C	Onda Verde	x	Turiúba
	TMF B	U			
8h45	TMF B	U	Birigui	x	São José do Rio Preto
	TMF C	U	Santa Rita D'Oeste	x	São José do Rio Preto
	TMM A	A	Birigui	x	Jales
	TMM A	A	Santa Rita D'Oeste	x	Rubinéia
9h30	TMM A	B	São José do Rio Preto	x	Fernandópolis
	TMM B				
	TMM B	B			
	TMM B	B	Ilha Solteira	x	Fernandópolis
10h15	TMM C	1	Araçatuba	x	São José do Rio Preto
14h	TMF A	B	Jales	x	Fernandópolis
	TMF A	A	Rubinéia	x	Birigui
	TMF A	C	Turiúba	x	Santa Rita D'Oeste
	TMMA	B	Ilha Solteira	x	Araçatuba
14h45	TMMA	B	Ilha Solteira	x	Araçatuba
	TMMA	A	Rubinéia	x	Birigui
	TMMA	A	Jales	x	Santa Rita D'Oeste
	TMM B	C	Catanduva	x	Rubinéia
15h30	TMM B	A			
	TMM B	B	Fernandópolis	x	Jales

Local: Ginásio de Esportes Orlando Ramalho "Matarazzo"					
End: Rua João Arruda Brasil, s/nº					
Hora	Mod.	Gru	Jogo		
8h	TRU F	A	Bilac	x	Castilho
		B	Santa Rita D'Oeste	x	Santa Fé do Sul
		C	São José do Rio Preto	x	Andradina
9h15	TRU F	A	Castilho	x	Birigui
		B	Santa Fé do Sul	x	Jales
		C	Andradina	x	Araçatuba

Local: Ginásio de Esportes Orlando Ramalho "Matarazzo"					
End: Rua João Arruda Brasil, s/nº					
Hora	Mod.	Gru	Jogo		
14h	TRU M	A	Luiziânia	x	Mirandópolis
		A	Turiúba	x	Tanabi
		B	Nova Canaã Paulista	x	Santa Rita D'Oeste
		B	Três Fronteiras	x	Monções
		C	Urupês	x	Marinópolis
		C	Birigui	x	Macaubal
		D	Araçatuba	x	Santa Fé do Sul
		D	Santana da Ponte Pensa	x	Buritama
		E	Ilha Solteira	x	São José do Rio Preto
		E	Guararapes	x	Novais
		F	Auriflama	x	José Bonifácio
		F	Bilac	x	Potirendaba
		G	Castilho	x	Santa Salete
		G	Icém	x	Mirassol
		H	Santa Clara D'Oeste	x	Rubinéia
		15h15	TRU M	A	Tanabi
A	Mirandópolis			x	Turiúba
B	Monções			x	Nova Canaã Paulista
B	Santa Rita D'Oeste			x	Três Fronteiras
C	Macaubal			x	Urupês
C	Marinópolis			x	Birigui
D	Buritama			x	Araçatuba
D	Santa Fé do Sul			x	Santana da Ponte Pensa
15h15	TRU M	E	Novais	x	Ilha Solteira
		E	São José do Rio Preto	x	Guararapes
		F	Potirendaba	x	Auriflama
		F	José Bonifácio	x	Bilac
		G	Mirassol	x	Castilho
		G	Santa Salete	x	Icém
		H	Rubinéia	x	Guarani D'Oeste



JOGOS DA MELHOR IDADE
2ª Edição
6ª Região Estado de São Paulo
De 17 a 22 de Abril de 2026
Araçatuba / SP

Programação

Dia 18 de Abril de 2026 - Sábado

Local: Ginásio Municipal Dr. Plácido Rocha					
End: Rua Francisco Braga, 281 - Vila Bandeirantes					
Hora	Mod.	Gru	Jogo		
8h	VF A	B	São José do Rio Preto	x	Urânia
8h30	VF B	D	Araçatuba	x	Marinópolis
9h	VF A	C	Araçatuba	x	Aspásia
9h30	VM A	A	Santana da Ponte Pensa	x	Santa Fé do Sul
10h	VM A	B	São José do Rio Preto	x	Birigui
10h30	VM B	B	Birigui	x	Santa Fé do Sul
14h	VF A	C	Penápolis	x	Araçatuba
14h30	VF A	D	Rubinéia	x	Jales
15h	VF B	D	Guararapes	x	Araçatuba
15h30	VM B	B	Santa Fé do Sul	x	José Bonifácio
16h	VM A	C	Rubinéia	x	José Bonifácio
16h30	VM A	A	Santa Fé do Sul	x	Araçatuba

Local: Ginásio Municipal Alvaro Jordano "Vava"					
End: Rua Francisco Braga, s/nº - Vila Bandeirantes					
Hora	Mod.	Gru	Jogo		
8h	VF B	D	Santa Fé do Sul	x	Guararapes
8h30	VF A	F	José Bonifácio	x	Santa Fé do Sul
9h	VF A	A	Guararapes	x	Avanhandava
9h30	VM B	B	José Bonifácio	x	Guararapes
10h	VM A	C	Guararapes	x	Rubinéia
10h30	VM A	C	José Bonifácio	x	Tanabi

Local: Ginásio Professora Euza Neuza Marcondes Larios					
End: Rua Manoel Marques de Souza, 431 - Conj. Hab. Hilda Mandarinó					
Hora	Mod.	Gru	Jogo		
8h	VF A	B	Votuporanga	x	Santana da Ponte Pensa
8h30	VF B	A	Votuporanga	x	Ilha Solteira
9h	VF A	F	Tabapuã	x	Ilha Solteira
9h30	VF A	D	Jales	x	Palmeira D'Oeste
10h	VM A	B	Andradina	x	Jales
14h	VF B	B	Rubinéia	x	Catanduva
14h30	VF A	H	Andradina	x	Urupês
15h	VF A	G	Fernandópolis	x	Santa Clara D'Oeste
15h30	VF B	E	Nova Canaã Paulista	x	Onda Verde
16h	VM B	C	Nova Granada	x	Urupês
16h30	VM A	D	Catanduva	x	Santa Clara D'Oeste

Local: Colégio Araça					
End: Rua Siqueira Campos, 135 - Higienópolis					
Hora	Mod.	Gru	Jogo		
8h	VF B	C	Andradina	x	Birigui
8h30	VF A	E	Catanduva	x	Birigui
9h	VF B	B	Catanduva	x	Mirandópolis
9h30	VF A	E	Onda Verde	x	Mirandópolis
10h	VM B	A	Votuporanga	x	Catanduva
14h	VF A	D	Palmeira D'Oeste	x	Tanabi
14h30	VF A	C	Aspásia	x	Castilho
15h	VF A	B	Urânia	x	Votuporanga
15h30	VF B	B	Mirandópolis	x	Tanabi
16h30	VM A	C	Tanabi	x	Guararapes

Atenção - Alteração de Local

Local: Complexo Esportivo do Sesi					
End: Rua Dr. Alvaro Afonso do Nascimento, 300					
Hora	Mod.	Gru	Jogo		
8h	VF B	B	Tanabi	x	Rubinéia
8h30	VF A	D	Tanabi	x	Rubinéia
9h	VF A	A	Auriflama	x	Santa Rita D'Oeste
9h30	VF A	C	Castilho	x	Penápolis
14h	VF B	D	Marinópolis	x	Santa Fé do Sul
14h30	VF B	A	Ilha Solteira	x	Auriflama
15h	VF A	A	Avanhandava	x	Auriflama
15h30	VF A	G	Três Fronteiras	x	Nova Granada
16h	VF A	H	Lavinia	x	Potirendaba
16h30	VM A	D	Lavinia	x	Ilha Solteira

Local: Ginásio de Escola Cristiano Olsen					
End: Rua Bernardino de Campos, 128 - Centro					
Hora	Mod.	Gru	Jogo		
14h	VF A	A	Santa Rita D'Oeste	x	Guararapes
14h30	VF A	B	Santana da Ponte Pensa	x	São José do Rio Preto
15h	VF B	C	Birigui	x	São José do Rio Preto
15h30	VM B	A	Catanduva	x	São José do Rio Preto
16h	VM A	B	Birigui	x	Andradina
16h30	VM A	B	Jales	x	São José do Rio Preto



28ª Edição
6ª Região Estado de São Paulo
De 17 a 22 de Abril de 2026
Araçatuba / SP

Programação

Dia 18 de Abril de 2026 - Sábado

Local: Estádio Municipal Adhemar de Barros	
End: Rua Coelho Neto, 809-889 - Vila Bandeirantes	
Atletismo	
7h30	Confirmação
7h45	Congresso Específico
8h	Início da Competição
15h30	Confirmação
16h	Início da Competição

Local: Associação Nipo Brasileira	
End: Rua Hintaro Takarashi, 346 - Higienópolis	
Dança de Salão	
9h	Congresso Específico
9h30	Workshop
17h	Concentração e Conferencia dos Documentos
18h	Início da Competição

Local: CEU das Artes - Estação de Cultura e Esporte - "Takeshi Ussui"	
End: Rua Elza Almeida Lemos, 975 - Residencial Jardim Atlantico	
Xadrez	
9h	Congresso Específico
9h30	Início da Competição
Levar Relógio Digital e Peças	

Local: CEU das Artes - Estação de Cultura e Esporte - "Takeshi Ussui"	
End: Rua Elza Almeida Lemos, 975 - Residencial Jardim Atlantico	
Damas	
14h	Congresso Específico
14h30	Início da Competição
Levar Relógio	



28ª Edição
6ª Região Estado Estado de São Paulo
De 17 a 22 de Abril de 2026
Araçatuba / SP

Programação

Dia 19 de Abril de 2026 - Domingo

Local: Ginásio de Esportes Orlando Ramalho "Matarazzo"				
End: Rua João Arruda Brasil, s/nº				
Hora	Mod.	Gru	Jogo	
8h	BO	D	Turiúba	x Santana da Ponte Pensa
	BO	E	Penápolis	x Luiziânia
8h30	BO	F	Ilha Solteira	x Tanabi
8h35	BO	F	São José do Rio Preto	x Mirassol
9h	BO	A	Votuporanga	x Icém
9h05	BO	B	Bilac	x Nova Granada
10h	BO	C	Birigui	x Jales
14h	BO	D	Araçatuba	x Santana da Ponte Pensa
	BO	C	Catanduva	x Urânia
14h30	BO	D	Castilho	x Turiúba
14h35	BO	E	Luiziânia	x Tabapuã
15h	BO	F	Tanabi	x Mirassol
15h05	BO	F	Ilha Solteira	x São José do Rio Preto

Local: Sin. Nac. dos Aposentados, Pensionatos e Idosos da Força Sindical				
End: Rua do Fico, 90 - Bairro São Joaquim				
Hora	Mod.	Gru	Jogo	
8h	BU F	A	Rubinéia	x Birigui
		B	José Bonifácio	x Andradina
		B	Catanduva	x Ilha Solteira
		C		
		D		
		E		
		E	Nova Granada	x Tanabi
		F	Marinópolis	x Três Fronteiras
9h30	BU M	A	Birigui	x Marinópolis
		A	Santa Fé do Sul	x Araçatuba
		B	Auriflama	x São José do Rio Preto
		B	Catanduva	x Castilho

Local: Sin. Nac. dos Aposentados, Pensionatos e Idosos da Força Sindical				
End: Rua do Fico, 90 - Bairro São Joaquim				
Hora	Mod.	Gru	Jogo	
8h	DOM M	A	Mirassol	x Santana da Ponte Pensa
		A	Turiúba	x Três Fronteiras
		B	Nova Canaã Paulista	x Santa Fé do Sul
		B	Monções	x Guarani D'Oeste
		C	Santa Clara D'Oeste	x Santa Rita D'Oeste
		C	Potirendaba	x Marinópolis
		D	Araçatuba	x Mirandópolis
		D	Onda Verde	x Icém
		E	Tanabi	x Bilac
		F	São José do Rio Preto	x Guararapes
		F	Santa Salete	x Rubinéia
		9h	DOM F	A
A	Tabapuã			x Fernandópolis
B	Santana da Ponte Pensa			x Guarani D'Oeste
B	Santa Fé do Sul			x Monções
C	Icém			x Jales
D	Araçatuba			x São José do Rio Preto
D	Birigui			x Novais
E	Santa Clara D'Oeste			x Guararapes
E	Nova Granada	x Turiúba		
F	Potirendaba	x Castilho		
F	Nova Canaã Paulista	x Mirassol		
G	Três Fronteiras	x Tanabi		
H	Onda Verde	x Ilha Solteira		



28ª Edição
6ª Região Estado de São Paulo
De 17 a 22 de Abril de 2026
Araçatuba / SP

Programação

Dia 19 de Abril de 2026 - Domingo

Local: Pista de Malha do Zoológico Municipal					
End: Rua Alvares de Azevedo, s/nº					
Hora	Mod.	Gru	Jogo		
8h	MA	D	Nova Granada	x	Tanabi
8h30	MA	E	Valparaíso	x	São José do Rio Preto
9h	MA	E	Santa Rita D'Oeste	x	Urânia
9h30	MA	F	Icém	x	Birigui
10h	MA	A	Tabapuã	x	Fernandópolis
10h30	MA	B	Mirandópolis	x	Catanduva
11h	MA	B	Guarani D'Oeste	x	Santana da Ponte Pensa
13h30	MA	C	Jales	x	Penápolis
14h	MA	A	Araçatuba	x	Votuporanga
14h30	MA	D	Castilho	x	Tanabi
15h	MA	D	Marinópolis	x	Nova Granada
15h30	MA	E	São José do Rio Preto	x	Urânia
16h	MA	E	Valparaíso	x	Santa Rita D'Oeste
16h30	MA	F	Birigui	x	Mirassol

Local: TPA - Sport Center					
End: Rua João Carvalho Junior, 465 - Esplanada					
Hora	Mod.	Gru	Jogo		
8h	TFA I	1º	Araçatuba	x	Vencedor do Jogo 1
	TFA D	1º	São José do Rio Preto	x	Vencedor do Jogo 1
	TMA I	3º	Perdedor do Jogo 1	x	Perdedor do Jogo 2
9h	TMA I	1º	Vencedor do Jogo 1	x	Vencedor do Jogo 2
	TMA D	1	Birigui	x	Ilha Solteira
10h	TMB I	1	Mirandópolis	x	Araçatuba
	TMB I	2	Rubinéia	x	Potirendaba

Local: Associação Cultural e Esportiva de Araçatuba - ACEA					
End: Rua Fagundes Varela, 683 - Jardim do Prado					
Hora	Mod.	Gru	Jogo		
8h	TMF A	C	Ilha Solteira	x	Onda Verde
	TMF A	B	Fernandópolis	x	Potirendaba
	TMF A	A	Birigui	x	São José do Rio Preto
	TMF B	U		x	
8h45	TMF B	U		x	
	TMF C	3º	Fernandópolis	x	Perdedor do Jogo 1
	TMM A	B	Araçatuba	x	São José do Rio Preto
9h30	TMM A	B	Fernandópolis	x	Ilha Solteira
	TMM A	A	Birigui	x	Santa Rita D'Oeste
	TMM B				
	TMM B	C	Rubinéia	x	Araçatuba
10h15	TMM B	A	São José do Rio Preto	x	Birigui
	TMM C	3º	Birigui	x	Perdedor do Jogo 1
14h	TMF A	B	Potirendaba	x	Jales
	TMF A	C	Santa Rita D'Oeste	x	Onda Verde
	TMF A	C	Turiúba	x	Ilha Solteira
	TMF C	1º	Fernandópolis	x	Vencedor do Jogo 1
14h45	TMF A	B	Potirendaba	x	Jales
	TMF A	C	Santa Rita D'Oeste	x	Onda Verde
	TMF A	C	Turiúba	x	Ilha Solteira
	TMF C	1º	Fernandópolis	x	Vencedor do Jogo 1
15h30	TMM A	A	Rubinéia	x	Jales
	TMM A	B	São José do Rio Preto	x	Ilha Solteira
	TMM A	B	Araçatuba	x	Fernandópolis
	TMM B	B	Jales	x	Ilha Solteira
16h15	TMM B				
	TMM B	C	Araçatuba	x	Catanduva
	TMM C	3º	Birigui	x	Vencedor do Jogo 1



28ª Edição
6ª Região Estado de São Paulo
De 17 a 22 de Abril de 2026
Araçatuba / SP

Programação

Dia 19 de Abril de 2026 - Domingo

Local: Ginásio de Esportes Orlando Ramalho "Matarazzo"					
End: Rua João Arruda Brasil, s/nº					
Hora	Mod.	Gru	Jogo		
8h	TRU F	A	Birigui	x	Bilac
		B	Jales	x	Santa Rita D'Oeste
		C	Araçatuba	x	São José do Rio Preto
9h30	TRU M	A	Luiziânia	x	Turiúba
		A	Tanabi	x	Mirandópolis
		B	Nova Canaã Paulista	x	Três Fronteiras
		B	Monções	x	Santa Rita D'Oeste
		C	Urupês	x	Birigui
		C	Macaubal	x	Marinópolis
		D	Araçatuba	x	Santana da Ponte Pensa
		D	Buritama	x	Santa Fé do Sul
		E	Ilha Solteira	x	Guararapes
		E	Novais	x	São José do Rio Preto
		F	Auriflama	x	Bilac
		F	Potirendaba	x	José Bonifácio
		G	Castilho	x	Icém
		G	Mirassol	x	Santa Salete
H	Guarani D'Oeste	x	Santa Clara D'Oeste		

Local: Ginásio Municipal Dr. Plácido Rocha					
End: Rua Francisco Braga, 281 - Vila Bandeirantes					
Hora	Mod.	Gru	Jogo		
8h	VF B	C	São José do Rio Preto	x	Andradina
8h30	VF A	H	Potirendaba	x	Andradina
9h	VF A	B	São José do Rio Preto	x	Votuporanga
9h30	VM B	A	São José do Rio Preto	x	Votuporanga
10h	VM B	C	Urupês	x	Araçatuba
10h30	VM A	A	Araçatuba	x	Santana da Ponte Pensa
14h	VF A	C	Araçatuba	x	Castilho
14h30	VF B	D	Araçatuba	x	Santa Fé do Sul
15h	VF A	F	Ilha Solteira	x	Santa Fé do Sul
15h30	VM B	C	Santa Fé do Sul	x	Guararapes
16h	VM A	D	Ilha Solteira	x	Santa Clara D'Oeste
16h30	VM B	C	Araçatuba	x	Nova Granada

Local: Ginásio Municipal Alvaro Giordano "Vava"					
End: Rua Francisco Braga, s/nº - Vila Bandeirantes					
Hora	Mod.	Gru	Jogo		
8h	VF B	A	Auriflama	x	Votuporanga
8h30	VF A	A	Auriflama	x	Guararapes
9h	VF A	H	Urupês	x	Lavinia
9h30	VF A	G	Santa Clara D'Oeste	x	Três Fronteiras
10h	VM A	D	Santa Clara D'Oeste	x	Lavinia
14h	VF B	B	Mirandópolis	x	Rubinéia
14h30	VF A	F	José Bonifácio	x	Tabapuã
15h	VF A	D	Palmeira D'Oeste	x	Rubinéia
15h30	VM A	C	Rubinéia	x	Tanabi
16h	VM B	C	José Bonifácio	x	Birigui
16h30	VM A	C	José Bonifácio	x	Guararapes

Local: Colégio Araça					
End: Rua Siqueira Campos, 135 - Higienópolis					
Hora	Mod.	Gru	Jogo		
8h	VF A	G	Nova Granada	x	Fernandópolis
8h30	VF B	E	Onda Verde	x	Fernandópolis
9h	VF A	E	Birigui	x	Onda Verde
9h30	VM B	B	Guararapes	x	Birigui
14h	VF A	D	Tanabi	x	Jales
14h30	VF B	D	Guararapes	x	Marinópolis
15h	VF B	E	Fernandópolis	x	Nova Canaã Paulista
15h30	VF A	G	Fernandópolis	x	Três Fronteiras
16h	VM A	B	Jales	x	Birigui



28ª Edição
6ª Região Estado de São Paulo
De 17 a 22 de Abril de 2026
Araçatuba / SP

Programação

Dia 19 de Abril de 2026 - Domingo

Local: Complexo Esportivo do Sesi					
End: Rua Dr. Alvaro Afonso do Nascimento, 300					
Hora	Mod.	Gru	Jogo		
8h	VF A	F	Ilha Solteira	x	José Bonifácio
8h30	VF A	E	Mirandópolis	x	Catanduva
9h	VM A	D	Ilha Solteira	x	Catanduva
14h	VF A	G	Nova Granada	x	Santa Clara D'Oeste
14h30	VF A	E	Birigui	x	Mirandópolis
15h	VF A	H	Andradina	x	Lavinia
15h30	VM A	B	São José do Rio Preto	x	Andradina

Local: Complexo Esportivo do Sesi	
End: Rua Dr. Alvaro Afonso do Nascimento, 300	
Natação	
7h	Confirmação
7h30	Entrega dos Cartões
8h	Congresso Específico
8h30	Início da Competição

Local: Ginásio Professora Euza Neuza Marcondes Larios					
End: Rua Manoel Marques de Souza, 431 - Conj. Hab. Hilda Mandarino					
Hora	Mod.	Gru	Jogo		
8h	VF A	F	Santa Fé do Sul	x	Tabapuã
8h30	VF A	A	Avanhandava	x	Santa Rita D'Oeste
9h	VF A	B	Santana da Ponte Pensa	x	Urânia
14h	VF A	E	Onda Verde	x	Catanduva
14h30	VF A	H	Potirendaba	x	Urupês
15h	VF A	C	Penápolis	x	Aspásia
15h30	VF B	B	Tanabi	x	Catanduva
16h	VM A	D	Catanduva	x	Lavinia



28ª Edição
6ª Região Estado de São Paulo
De 17 a 22 de Abril de 2026
Araçatuba / SP

Programação de Atletismo

LoCL - Estádio Municipal Adhemar de Barros
End - R. Coelho Neto, 809-889 - B. das Bandeiras

Dia 18 de abril de 2026 - sábado

Manhã

7h30 Confirmação
7h45 congresso
8h **Início da Competição Provas de Pista e campo simultaneamente**

1ª Prova	Categoria	H	nasc acima de 95	500 mts	Fem.
2ª Prova	Categoria	H	nasc acima de 95	500 mts	Masc
3ª Prova	Categoria	G	nasc. 32 a 36	500 mts	Fem.
4ª Prova	Categoria	A	nasc. 62 a 66	Arrem. Peso 3 kg	Fem.
5ª Prova	Categoria	G	nasc. 32 a 36	500 mts	Masc.
6ª Prova	Categoria	A	nasc. 62 a 66	Arrem. Peso 4 kg	Masc.
7ª Prova	Categoria	F	nasc. 37 a 41	500 mts	Fem.
8ª prova	Categoria	B	nasc. 57 a 61	Arrem. Peso 3 kg	Fem.
9ª Prova	Categoria	F	nasc. 37 a 41	500 mts	Masc.
10ª Prova	Categoria	B	nasc. 57 a 61	Arrem. Peso 4 kg	Masc.
11ª Prova	Categoria	E	nasc. 42 a 46	500 mts	Fem.
12ª Prova	Categoria	C	nasc. 52 a 56	Arrem. Peso 3 kg	Fem.
13ª Prova	Categoria	E	nasc. 42 a 46	700 mts	Masc.
14ª Prova	Categoria	C	nasc. 52 a 56	Arrem. Peso 4 kg	Masc.
15ª Prova	Categoria	D	nasc. 47 a 51	800 mts	Fem.
16ª Prova	Categoria	D	nasc. 47 a 51	1.000 mts	Masc

Tarde

14h Confirmação
14h30 Início da Competição Provas de Pista e campo simultaneamente

1ª Prova	Categoria	C	nasc. 52 a 56	1.000 mts	Fem.
2ª Prova	Categoria	D	nasc. 47 a 51	Arrem. Peso 2 kg	Fem.
3ª Prova	Categoria	C	nasc. 52 a 56	1.200 mts	Masc.
4ª Prova	Categoria	D	nasc. 47 a 51	Arrem. Peso 3 kg	Masc.
5ª Prova	Categoria	B	nasc. 57 a 61	1.200 mts	Fem.
6ª Prova	Categoria	E	nasc. 42 a 46	Arrem. Peso 2 kg	Fem.
7ª Prova	Categoria	B	nasc. 57 a 61	1.500 mts	Masc.
8ª Prova	Categoria	E	nasc. 42 a 46	Arrem. Peso 3 kg	Masc.
9ª Prova	Categoria	A	nasc. 62 a 66	1.500 mts	Fem.
10ª Prova	Categoria	F	nasc. 37 a 41	Arrem. Peso 2 kg	Fem.
11ª Prova	Categoria	A	nasc. 62 a 66	2.000 mts	Masc.
12ª Prova	Categoria	F	nasc. 37 a 41	Arrem. Peso 3 kg	Masc.
13ª Prova	Categoria	G	nasc. 32 a 36	Arrem. Peso 2 kg	Fem.
14ª Prova	Categoria	G	nasc. 32 a 36	Arrem. Peso 3 kg	Masc.



28ª Edição
6ª Região Estado de São Paulo
De 17 a 22 de Abril de 2026
Araçatuba / SP

Programação de Natação

Local - Complexo Esportivo do SESI

End - Rua Dr. Álvaro Afonso do Nascimento, 300 - Presidente

Dia 19 de abril de 2026 - domingo

Manhã

7h00 Confirmação 7h30 Entrega de Cartões
 8h10 congresso 8h10 início da Competição nado Costas

1ª Prova	Categoria	H	25 mts	nasc. Acima de 95	nado costas	Fem.
2ª Prova	Categoria	H	25 mts	nasc. Acima de 95	nado costas	Masc.
3ª Prova	Categoria	G	25 mts	nasc. 32 a 36	nado costas	Fem.
4ª Prova	Categoria	G	25 mts	nasc. 32 a 36	nado costas	Masc.
5ª Prova	Categoria	F	25 mts	nasc. 37 a 41	nado costas	Fem.
6ª Prova	Categoria	F	25 mts	nasc. 37 a 41	nado costas	Masc.
7ª Prova	Categoria	E	25 mts	nasc. 42 a 46	nado costas	Fem.
8ª Prova	Categoria	E	25 mts	nasc. 42 a 46	nado costas	Masc.
9ª Prova	Categoria	D	25 mts	nasc. 47 a 51	nado costas	Fem.
10ª prova	Categoria	D	25 mts	nasc. 47 a 51	nado costas	Masc.
11ª Prova	Categoria	C	50 mts	nasc. 52 a 56	nado costas	Fem.
12ª Prova	Categoria	C	50 mts	nasc. 52 a 56	nado costas	Masc.
13ª Prova	Categoria	B	50 mts	nasc. 57 a 61	nado costas	Fem.
14ª Prova	Categoria	B	50 mts	nasc. 57 a 61	nado costas	Masc.
15ª Prova	Categoria	A	50 mts	nasc. 62 a 66	nado costas	Fem.
16ª Prova	Categoria	A	50 mts	nasc. 62 a 66	nado costas	Masc.
Premiação						
17ª Prova	Categoria	H	25 mts	nasc. Acima de 95	Nado Livre	Fem.
18ª Prova	Categoria	H	25 mts	nasc. Acima de 95	Nado Livre	Masc.
19ª Prova	Categoria	G	25 mts	nasc. 32 a 36	Nado Livre	Fem.
20ª Prova	Categoria	G	25 mts	nasc. 32 a 36	Nado Livre	Masc.
21ª Prova	Categoria	F	25 mts	nasc. 37 a 41	Nado Livre	Fem.
22ª Prova	Categoria	F	25 mts	nasc. 37 a 41	Nado Livre	Masc.
23ª Prova	Categoria	E	25 mts	nasc. 42 a 46	Nado Livre	Fem.
24ª Prova	Categoria	E	25 mts	nasc. 42 a 46	Nado Livre	Masc.
25ª Prova	Categoria	D	25 mts	nasc. 47 a 51	Nado Livre	Fem.
26ª Prova	Categoria	D	25 mts	nasc. 47 a 51	Nado Livre	Masc.
27ª Prova	Categoria	C	50 mts	nasc. 52 a 56	Nado Livre	Fem.
28ª Prova	Categoria	C	50 mts	nasc. 52 a 56	Nado Livre	Masc.
29ª Prova	Categoria	B	50 mts	nasc. 57 a 61	Nado Livre	Fem.
30ª Prova	Categoria	B	50 mts	nasc. 57 a 61	Nado Livre	Masc.
31ª Prova	Categoria	A	50 mts	nasc. 62 a 66	Nado Livre	Fem.
28ª Prova	Categoria	A	50 mts	nasc. 62 a 66	Nado Livre	Masc.
15ª Prova	Categoria	todas	4x25 mts	Dentro de suas cat.	Nado Livre	Fem.
16ª Prova	Categoria	todas	4x25 mts	Dentro de suas cat.	Nado Livre	Masc.



SECRETARIA DE ESPORTES DO ESTADO DE SÃO PAULO

COORDENADORIA GERAL

TRIBUNAL DE JUSTIÇA DESPORTIVA

RELAÇÃO DOS ATLETAS, DIRIGENTES E MUNICÍPIOS CUMPRINDO SUSPENSÃO DOS EVENTOS DA SEESP - ATUALIZADO ATÉ 15.4.26

Nome	RG/CPF/CREF	Pena	Início	Término	Município	Modalidade	Artigo
Alan Aparecido Tomas de Oliveira	38007875808	Eliminação	23/07/13	Eliminação	Jaboticabal	Handebol	53, inciso XVII
Aleksandr Frederico Kamansov Matias	39755408851	84 meses	08/07/23	07/07/30	Itapetininga	Basquetebol	53, incisos III, VII e XVII
Andrea Carolina Benitez	RNMV 978378	12 meses	10/07/25	07/09/26	Campos do Jordão	Tênis	53, inciso IX
Alex da Paz Junior	40078200822	12 meses	20/12/25	19/12/26	Porto Feliz	Voleibol	53, inciso III
Alice Custódio de Oliveira	48868602814	24 meses	11/07/25	10/07/27	Itapetininga	Tênis	53, inciso IX
Ana Livia dos Santos Pereira	671017548	12 meses	26/11/25	25/11/26	São José dos Campos	Futebol	53, inciso XVII
Anderson Lucas Gouveia Silva	495937988	120 meses	10/07/18	09/07/28	Cafelândia	Futebol	53, incisos XI, XIII e XVII
Anthony Augusto P Martins	5886403590	36 meses	08/05/24	07/05/27	Porto Ferreira	Futsal	53, incisos XI e XIV
Aparecido da Silva Santos	457002268	168 meses	04/05/22	03/05/36	Américo Brasiliense	Futsal	52, incisos XII e XV
Armando Dias Gonzales	118645 G/SP	48 meses	12/10/22	11/10/26	Pindamonhangaba	Basquetebol	52, incisos VI, IX, X, XIII
Augusto Luís Silva Matias	535711645	36 meses	09/07/23	08/07/26	Mogi das Cruzes	Futsal	53, incisos III e XV
Beatriz Paixão de Oliveira	552904193	27 meses	11/07/24	10/10/26	Taboão da Serra	Futsal	53, incisos III, VII e X
Bryan Fabian Cesar de Souza	553530240	18 meses	19/11/24	18/05/26	Itariri	Futsal	53, inciso XVII
Camila Gudes. Lacerda	592085879	12 meses	26/11/25	25/11/26	São José dos Campos	Futebol	53, inciso XVII
Camila Silva Bacarin	036538 G/SP	60 meses	29/09/22	28/09/27	Alvares Machado	Futsal	52, inciso XIV
Carlos Eduardo Silgueiro dos Santos	48289677880	48 meses	18/07/24	17/07/28	Presidente Prudente	Futebol	53, inciso XVII
Carlos Roberto Meza Sanches	046334-P/SP	14 meses	18/07/25	17/09/26	Taboão da Serra	Basquetebol	52, incisos IX e X
Diego Reis Matos	44146634822	60 meses	20/12/25	19/12/30	Franca	Basquetebol	53, inciso XVII
Edson José Lima da Silva	52747087816	48 meses	10/05/25	09/05/29	Nova Europa	Futebol	53, incisos III e XVII
Elcio Alves Ferreira Jr.	22604973812	72 meses	20/12/25	19/12/31	Franca	Basquetebol	53, incisos III e XVII
Elizeu de Oliveira dos Santos	52273800X	108 meses	19/07/23	18/07/32	Rio Gande da Serra	Futebol	53, incisos XIV, XV e XVII
Eric Dias Jardim	448013071	48 meses	12/10/22	11/10/26	Pindamonhaga	Basquetebol	53, incisos III, X, XVII
Fabiano Nascimento Gramari	05161-G/SP	15 meses	12/07/25	11/10/26	Jacareí	Futsal	52, incisos VI, IX e X
Fransergio Gilberto Marques	221.751.118-14	12 meses	20/12/25	19/12/26	Franca	Basquetebol	53, inciso VII
Gabriel Felix Pereira	389174-F/SP	32 meses	09/07/25	08/03/28	Bragança Paulista	Futebol	52, incisos II, VI, X e XIII
Gabriel Morador de Oliveira	56022057809	48 meses	10/05/25	09/05/29	Américo Brasiliense	Futebol	53, incisos III e XVII
Gerson de Souza	30610865870	15 meses	05/07/25	04/10/26	Avaré	Futebol	52, incisos IX e XIII
Guilherme Cauã Mandu Gonçalves	46893367848	60 meses	17/07/25	10/07/30	São João do Itacema	Futebol	53, inciso XVII
Guilherme Ribeiro Silva	51765282829	48 meses	18/07/24	17/07/28	Presidente Prudente	Futebol	53, inciso XVII
Gustavo Ribeiro Silva	51765272866	24 meses	18/07/24	17/07/26	Presidente Prudente	Futebol	53, incisos XIV e XVII
Hugo Henrique de Souza Bordim	46919576856	12 meses	20/12/25	19/12/26	Ribeirão Preto	Futsal	53, inciso IX
Ivan Carlos Araujo	37135900871	Eliminação	23/07/13	Eliminação	Jaboticabal	Handebol	53, inciso XVII
Ivan Guedes Junior	057419-G/SP	10 meses	26/11/25	25/09/26	São José dos Campos	Futebol	52, incisos III e VI
Jeferson Leandro Prata	28011306804	Eliminação	30/10/13	Eliminação	Tanabi	Futebol	53, inciso XVII
Jenifer Fernanda Prates Calixto	482925826	12 meses	22/07/25	21/07/26	Guará	Futsal	53, inciso XIV
João Henrique Oliveira Ruivo	50827269862	24 meses	07/07/25	06/07/27	Itapetininga	Futebol	53, incisos XIII e XVII
João Pedro Ferreira	60581024	120 meses	26/06/24	25/06/34	Iguape	Futsal	53, incisos VII, X, XII, XIV e XVII

João Vitor dos Santops Goll	057419-G/SP	7 meses	26/11/25	25/06/26	São José dos Campos	Futebol	52, incisos III e VI
João Victor Laurindo dos Santos	566098180	108 meses	19/07/23	18/07/32	Guarujá	Futebol	53, incisos XIV, XV e XVII
Jonatas Rodrigues	37504821870	Eliminação	23/07/13	Eliminação	Jaboticabal	Handebol	52 incisos IX, X e XII
José Adriano Campanha	220602232	36 meses	20/07/23	19/07/26	Santa Cruz do Rio Pardo	Voleibol	52, incisos III, VI, VIII, IX, X
José Carlos Roque	51632725860	24 meses	08/07/25	07/07/27	Itapetininga	Futebol	53, inciso XVII
José Silva Mota	040274-P/SP	24 meses	11/07/25	10/07/27	Itapetininga	Tênis	52, inciso XIV
Kaio David Rodrigues da Silva	59788827896	24 meses	07/07/25	06/07/27	Itapetininga	Futebol	53, incisos XIII e XVII
Kauan H Moraes	624371281	36 meses	08/05/24	07/05/27	Porto Ferreira	Futsal	53, incisos XI e XIV
Kennedy Allan Lopes Santos	569375617	108 meses	19/07/23	18/07/32	Rio Gande da Serra	Futebol	53, XIV, XV e XVII
Laura de Fatima Oliveira Cursino	636532380	12 meses	26/11/25	25/11/26	São José dos Campos	Futebol	53, inciso XVII
Laura Keid	585984827	03 meses	07/07/25	06/07/27	Atibaia	Natação	53, inciso IX
Leonardo Carlos J.T. Santos	474489206	Eliminação	24/04/09	Eliminação	Américo Brasiliense	Futebol	52, inciso XIV
Leonardo Pires de Campos	527455738	120 meses	10/07/18	09/07/28	Cafelândia	Futebol	53, incisos XI, XIII e XVII
Livia Clara Moraes Campos	66496302X/MG	24 meses	28/08/24	27/08/26	Barretos	Voleibol	53, incisos IX e XVI
Lucas Batista dos Santos	44515031830	60 meses	20/12/25	19/12/30	Franca	Basquetebol	53, inciso XVII
Lucas De Souza	37536520832	12 meses	21/06/25	20/06/26	Guará	Dirigente	52, inciso IX
Lucio Roberto Alves	42867639867	Eliminação	23/07/13	Eliminação	Jaboticabal	Handebol	53, inciso XVII
Luis Fernando Santana. Santos	57312208835	48 meses	05/10/25	05/09/2029	Nova Europa	Futebol	53, incisos III e XVII
Marcio da Silva Dornelles	70233012087	12 meses	20/12/25	19/12/26	Franca	Basquetebol	53, inciso XII
Maria Clara de Souza Siqueira	560304869	12 meses	26/11/25	25/11/26	São José dos Campos	Futebol	53, inciso XVII
Mariana Cristina de Jesus	53307095803	12 meses	26/11/25	25/11/26	São José dos Campos	Futebol	53, inciso XVII
Mateus de Souza Santos	51632725860	24 meses	07/07/25	06/07/27	Santana de Parnaíba	Futebol	53, inciso XVII
Matheus Freire. Souza	53583996828	48 meses	10/05/25	09/05/29	Nova Europa	Futebol	53, incisos III e XVII
Maycon Rodrigo Nogueira Silva	103687-G/SP	12 meses	18/12/26	17/12/26	Artur Nogueira	Voleibol	52, inciso XIV
Pablo Felipe da Silva	5555807899	24 meses	07/07/25	06/07/27	Itapetininga	Futebol	53, incisos XIII e XVII
Patrick Meruvia Schimitt	13232532977	12 meses	20/12/25	19/12/26	Dracena	Vôlei de Praia	53, inciso IX
Patrick Pereira	4884366999	12 meses	20/12/25	19/12/26	Dracena	Vôlei de Praia	53, inciso IX
Paulo de Camargo Cesar	011960-G/SP	12 meses	07/07/25	07/07/26	Atibaia	Natação	52, inciso XIV
Paulo Isaias Rocha Silva	082041-G/SP	08 meses	01/12/25	31/07/26	Taubaté	Futebol	52, incisos III e VI
Rafael Henrique Cândido Rosa	42677842807	48 meses	16/07/24	15/07/28	Garça	Futsal	53, incisos IV, XI e XIV
Raul de Paula Siqueira	41983145866	Eliminação	23/07/13	Eliminação	Jaboticabal	Handebol	52, incisos VI e XV
Reinaldo Marcílio	35537218801	12 meses	22/07/25	21/07/26	Jaboticabal	Futebol	52, inciso XIV
Rogério Cavalheiro	37633218886	80 meses	22/07/23	22/03/30	Jau	Futsal	52, inciso IX, X e XV
Stefani Caroline da Silva Cruz	559023182	12 meses	26/11/25	25/11/26	São José dos Campos	Futebol	53, inciso XVII
Thiago Camargo Neves Meza Sanches	038277-G/SP	22 meses	18/07/25	17/05/27	Taboão da Serra	Basquetebol	52 incisos IX, X e XII
Vinicius Cainan Calazans Pires	540116725	108 meses	19/07/23	18/07/32	Guarujá	Futebol	53, incisos XIV, XV e XVII
Vinicius da Silva Ruas	553065227	72 meses	15/07/23	14/07/29	Santo André	Futsal	53, incisos II e XVII
Walisson da Silva Santos	579805529	36 meses	07/08/23	06/08/26	Itapevi	Futsal	53, inciso XVII
Yuri Marques Martins da Silva	44057517812	12 meses	22/07/25	21/07/26	Jaboticabal	Futebol	53, inciso IX



28ª Edição
6ª Região Estado de São Paulo
De 17 a 22 de Abril de 2026
Araçatuba / SP

Comitê Organizador

Comissão de Honra

Lucas Pavan Zanatta - Prefeito Municipal
Priscila Lopes Zanatta – Primeira Dama
Maria Lonice Zucon – Vice Prefeira
Edna Flor – Presidente Câmara Municipal

Chefe do Comitê Organizador ***Coordenação Geral***

Muro Cesar Yamanoi
Sergio Kobb dos Santos
Emerson de Almeida Ruzzão
Alexandre Alves Ranzani
Bruno Alexandre de Melo Lima

Premiação e Cerimonial

Ângela Emiko Takiy
Gabriela Marques Marioto Dias
Heloisa Ferreira Cerato
Luciana Soares Mota Braga
Mickaelle Carla da Silva Moura

Supervisão de Finanças

Franz Jones Gonçalves Inacio

Supervisão de T.I

Moises Lopes dos Santos

Supervisão de Manutenção

Danilo Fonseca Chagas
Rinaldo Figueira Vaz
Bruno Alexandre de Melo Lima

Alojamento e Limpeza

Rivelino Rodrigues de Araujo
Paulo Cesar Costa

Danilo Fonseca Chagas

Eliezer Costa Serafin

Supervisor de Alimentação

Vladimir Luis Poerschke
Carla Regina dos Santos Gava
Carlos Eduardo Santos Nascimento
Douglas da Silva Cabral

Supervisão de Abertura

Ângela Emiko Takiy
Gabriela Marques Marioto Dias
Heloisa Ferreira Cerato
Luciana Soares Mota Braga
Mickaelle Carla da Silva Moura

Supervisão de Som

Henrique Verzenhasse B. Farias

Supervisão de Enfermagem e

Rinaldo Figueira Vaz

Supervisão de Transporte

Nelson Spirionelli Junior



28ª Edição
6ª Região Estado de São Paulo
De 17 a 22 de Abril de 2026
Araçatuba / SP

Atletismo	Matheus Servino de Carvalho Igor Renan da Silva
Basquete 3x3	Vera Lúcia Goetz
Bocha	Benedito Dias
Buraco	Phillipi de Moura Michaelle Moura
Coreografia	Ângela Emiko Takiy Gabriela Marques Marioto Dias Heloisa Ferreira Cerato
Damas	Ivone Aparecida Paulino Adilson Ferreira da Silva
Dança de Salão	ÂngelaTakiy GabrielaMarioto Heloisa Ferreira Cerato
Dominó	Phillipi de Moura Mickaelle Carla da Silva Moura
Malha	João Barbosa Neto Nelson de Oliveira
Natação	Gabriel dos Santos Rocha Fernando Henrique Zanchietta
Tênis	Ana Paula Mantovanelli
Tênis de Mesa	AlessandroTakatsuji
Truco	Matheus Servino de Carvalho Gabriel dos Santos Rocha
Voleibol Adaptado	Rafael Alves Brito - Paulo César Costa Rafael Grassi Sobral Belmiro Costa Paulo Nunes Dos Santos
Xadrez	Ivone Aparecida Paulino Adilson Ferreira da Silva



28ª Edição
6ª Região Estado Estado de São Paulo
De 17 a 22 de Abril de 2026
Araçatuba / SP

Locais de Competições

Abertura	01 – Ginásio Municipal Dr. Plácido Rocha Rua. Francisco Braga, 281 - Vila Bandeirantes, Araçatuba - SP
Congresso Técnico	02 – Auditório Siran Rua. Conselheiro Oscár Rodrigues Alves, 55 - Centro
Encerramento	03 – Ginásio Municipal Dr. Plácido Rocha Rua. Francisco Braga, 281 - Vila Bandeirantes
Atletismo	04 – Estádio Municipal Adhemar de Barros Rua. Coelho Neto, 809-889 - Bairro das Bandeiras
Basquete 3 x 3	05- Ginásios a)- Álvaro Giordano “Vavá” Rua Francisco Braga, 414- Vila Bandeirantes.
Bocha	06 – Ginásio de Esportes Orlando Ramalho “Matarazzo”, Rua João Arruda Brasil S/N
Buraco	07 – Sindicato Nacional dos Aposentados, Pensionistas e Idosos da Força Sindica Rua do Fico, 90 - Bairro São Joaquim,
Coreografia	08 – Ginásio Municipal Dr. Plácido Rocha Rua. Francisco Braga, 281 - Vila Bandeirantes
Damas	09 – CEU das Artes - Estação de Cultura e Esportes "Takeshi Ussui" Rua: Elza Almeida Lemos, 975 - Res. Jardim Atlantico
Dança de Salão	10 – Associação Nipo Brasileira Rua Hintaru Takarashi, 346 – Higienópolis
Dominó	11 – Sindicato Nacional dos Aposentados, Pensionistas e Idosos da Força Sindica Rua do Fico, 90 - Bairro São Joaquim,
Malha	12 – Pista de Malha do Zoológico Municipal Rua Alvares de Azevedo s/n
Natação	13 – Complexo Esportivo do SESI – Rua Dr. Álvaro Afonso do Nascimento, 300 - Presidente



28ª Edição
6ª Região Estado Estado de São Paulo
De 17 a 22 de Abril de 2026
Araçatuba / SP

Tênis	14 – TPA- Sport Center Rua: João Carvalho Júnior, 465 - Esplanada
Tênis de Mesa	15 – Associação Cultural e Esportiva de Araçatuba- ACEA Rua. Fagundes Varela, 683 - Jardim do Prado
Truco	16 – Ginásio de Esportes Orlando Ramalho “Matarazzo”, Rua João Arruda Brasil S/N
Voleibol Adaptado	17 – Ginásios: a) - Ginásio Municipal Dr. Plácido Rocha – Rua. Francisco Braga, 281 – Bairro - Vila Bandeirantes b) - Álvaro Giordano “Vavá”- Rua Francisco Braga,s/n - Vila Bandeirantes c) - Complexo Esportivo do SESI - localizado na Rua Dr. Álvaro Afonso do Nascimento, 300 d) - Euza Neuza Marcondes Larios Prof Rua Manoel Marquês de Souza, 431 - Conj. Hab. Hilda Mandarinó e) Henny Ferraz Homem Professora Rua Nicolau Dellia, 540 – Bairro Ipanema f) - Colégio Araçá Eua Siqueira Campos, 135 - Higienópolis
Xadrez	18 – CEU das Artes - Estação de Cultura e Esportes "Takeshi Ussui" Rua: Elza Almeida Lemos, 975 - Res. Jardim Atlantico